

**QC**

CAMBIO RAPIDO

**BP**

INTERFACCE

**SQ**

TRAVI QUADRE

**NUT**

DADI

**TB**

PROFILI

**CC**

STAFFE ANGOLARI TRAVI

**SFP**

PIASTRE DI FISSAGGIO

**MB**

 MODULI PER STRUTTURA  
E FISSAGGIO

**CL · EA**

GOMITI CON CRAVATTA

**DS**

DISTRIBUTORI

**LVC · EAV · AVL**

 GAMBI E GOMITI  
PER VENTOSA

**CNT**

PINZE MATEROZZA

**ET**

PROLUNGHE

**AD**

STAFFA FISSAGGIO PINZA

**SG**

PINZE MATEROZZA

**AG**

PINZE ANGOLARI

**PG**

PINZE PARALLELE

**OFG**

PINZE PNEUMATICHE

**NB**

ATTUATORI AUTOMATICI

**W.N**

LAME STANDARD

**BH**

 CORPI PORTA LAMA  
SPECIALI

**W.S**

LAME SPECIALI

**CVA**

CILINDRO ANTIROTAZIONE

**SR - SA - SS**

COMPENSATORI

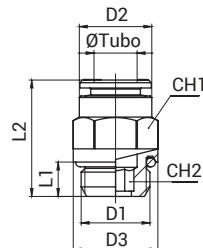
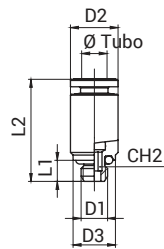
**V - SV**

VENTOSE

**RAP**

RACCORDI

### R.AP

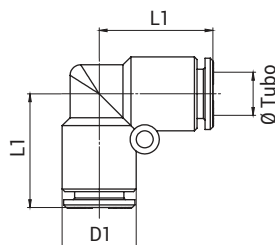


### DIRITTO MASCHIO CILINDRICO / PARALLEL STRAIGHT, MALE

**MATERIALE / MATERIAL** Alluminio / Aluminium

ARTICOLO ARTICLE	ØTUBO TUBE	D1 [mm]	D2 [mm]	D3 [mm]	L1 [mm]	L2 [mm]	CH1 [mm]	CH2 [mm]	PESO WEIGHT
R.AP020010	4	M5x0.8	9	8	4	19	-	2.5	4.6 g
R.AP020011	4	G1/8	9	13	5	16.5	9	3	6.1 g
R.AP020030	6	M5x0.8	12	8	4	22	-	2.5	8.6 g
R.AP020031	6	G1/8	12	13.5	5	19.5	12	4	9 g
R.AP020032	6	G1/4	12	16	6.5	19.5	12	4	12.7 g
R.AP020041	8	G1/8	14	13	5	23.5	13	6	11.4 g
R.AP020042	8	G1/4	14	16	6.5	21.5	14	6	13.5 g

### R.B004

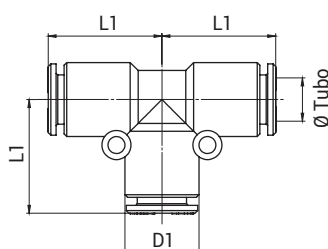


### GOMITO INTERMEDIO / UNION ELBOW

**MATERIALE / MATERIAL** Polimero / Polymer

ARTICOLO ARTICLE	ØTUBO TUBE	D1 [mm]	L1 [mm]	PESO WEIGHT
R.B0040010	4	9.7	15.5	2.24 g
R.B0040030	6	12	19.7	3.77 g
R.B0040040	8	14	21.5	4.85 g
R.B0040050	10	16	23.5	6.30 g

### R.B005



### T INTERMEDIO / UNION TEE

**MATERIALE / MATERIAL** Polimero / Polymer

ARTICOLO ARTICLE	ØTUBO TUBE	D1 [mm]	L1 [mm]	PESO WEIGHT
R.B0050010	4	9.7	15.5	3.34 g
R.B0050030	6	12	19.7	5.41 g
R.B0050040	8	14	21.5	7.08 g
R.B0050050	10	16	23.5	8.83 g

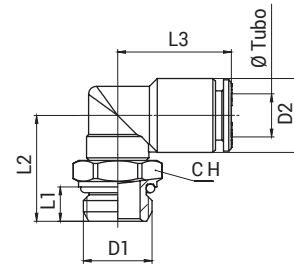
## Raccordi / Junctions

### GOMITO MASCHIO CILINDRICO GIREVOLE / PARALLEL SWIVELLING ELBOW, MALE

**R.B008**

MATERIALE / MATERIAL Polimero / Polymer

ARTICOLO ARTICLE	ØTUBO TUBE	D1 [mm]	D2 [mm]	L1 [mm]	L2 [mm]	L3 [mm]	CH1 [mm]	PESO WEIGHT
R.B0080010	4	M5x0.8	9.7	4	15	15.5	9	4.6 g
R.AP020011	4	G1/8	9.7	5	15	15.5	13	7.1 g
R.AP020030	6	M5x0.8	12	4	15.3	20	12	7.85 g
R.AP020031	6	G1/8	12	5	17.3	20	12	8.38 g
R.AP020032	6	G1/4	12	6.5	19.3	20	15	12.47 g
R.AP020041	8	G1/8	14	5	18	21.5	12	8.82 g
R.AP020042	10	G1/4	16	6.5	21.5	24	16	15.59 g

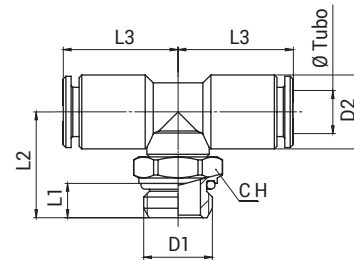


### T CENTRALE MASCHIO CILINDRICO GIREVOLE / SWIVELLING TEE FITTING, PARALLEL, MALE

**R.B012**

MATERIALE / MATERIAL Polimero / Polymer

ARTICOLO ARTICLE	ØTUBO TUBE	D1 [mm]	D2 [mm]	L1 [mm]	L2 [mm]	L3 [mm]	CH1 [mm]	PESO WEIGHT
R.B0120010	4	M5x0.8	9.7	4	14.8	15.7	9	5.56 g
R.B0120011	4	G1/8	9.7	5	15	15.7	13	8.11 g
R.B0120030	6	M5x0.8	12	4	15.3	20.2	12	9.15 g
R.B0120031	6	G1/8	12	5	17.3	20.2	12	9.79 g
R.B0120041	8	G1/8	14	5	18	21.7	12	11.05 g
R.B0120042	8	G1/4	14	6.5	20	21.7	15	15.10 g

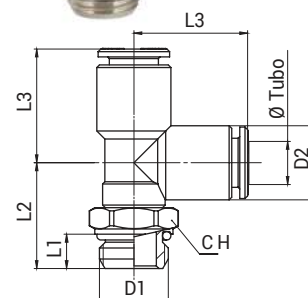


### T LATERALE MASCHIO CILINDRICO GIREVOLE / LATERAL SWIVELLING TEE FITTING, MALE

**R.B014**

MATERIALE / MATERIAL Polimero / Polymer

ARTICOLO ARTICLE	ØTUBO TUBE	D1 [mm]	D2 [mm]	L1 [mm]	L2 [mm]	L3 [mm]	CH1 [mm]	PESO WEIGHT
R.B0140010	4	M5x0.8	9.7	4	14.8	15.5	9	5.57 g
R.B0140011	4	G1/8	9.7	5	15	15.5	13	8.14 g
R.B0140030	6	M5x0.8	12	4	15.3	20	12	10.30 g
R.B0140031	6	G1/8	12	5	17.3	20	12	9.87 g



**QC**  
CAMBIO RAPIDO

**BP**  
INTERFACCIE

**SQ**  
TRAVI QUADRE

**NUT**  
DADI

**TB**  
PROFILI

**CC**  
STAFFE ANGOLARI TRAVI

**SFP**  
PIASTRE DI FISSAGGIO

**MB**  
MODULI PER STRUTTURA  
E FISSAGGIO

**CL - EA**  
GOMITI CON CRAVATTA

**DS**  
DISTRIBUTORI

**LVC - EAV - AVL**  
GAMBI E GOMITI  
PER VENTOSA

**CNT**  
PINZE MATEROZZA

**ET**  
PROLUNGHE

**AD**  
STAFFA FISSAGGIO PINZA

**SG**  
PINZE MATEROZZA

**AG**  
PINZE ANGOLARI

**PG**  
PINZE PARALLELE

**OFG**  
PINZE PNEUMATICHE

**NB**  
ATTUATORI AUTOMATICI

**W.N**  
LAME STANDARD

**BH**  
CORPI PORTA LAMA  
SPECIALI

**W.S**  
LAME SPECIALI

**CVA**  
CILINDRO ANTIROTAZIONE

**SR - SA - SS**  
COMPENSATORI

**V - SV**  
VENTOSE

**RAP**  
RACCORDI

**QC**

CAMBIO RAPIDO

**BP**

INTERFACCE

**SQ**

TRAVI QUADRE

**NUT**

DADI

**TB**

PROFILI

**CC**

STAFFE ANGOLARI TRAVI

**SFP**

PIASTRE DI FISSAGGIO

**MB**

 MODULI PER STRUTTURA  
E FISSAGGIO

**CL - EA**

GOMITI CON CRAVATTA

**DS**

DISTRIBUTORI

**LVC - EAV - AVL**

 GAMBI E GOMITI  
PER VENTOSA

**CNT**

PINZE MATEROZZA

**ET**

PROLUNGHE

**AD**

STAFFA FISSAGGIO PINZA

**SG**

PINZE MATEROZZA

**AG**

PINZE ANGOLARI

**PG**

PINZE PARALLELE

**OFG**

PINZE PNEUMATICHE

**NB**

ATTUATORI AUTOMATICI

**W.N**

LAME STANDARD

**BH**

 CORPI PORTA LAMA  
SPECIALI

**W.S**

LAME SPECIALI

**CVA**

CILINDRO ANTIROTAZIONE

**SR - SA - SS**

COMPENSATORI

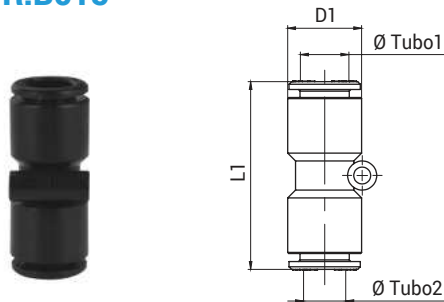
**V - SV**

VENTOSE

**RAP**

RACCORDI

### R.B015

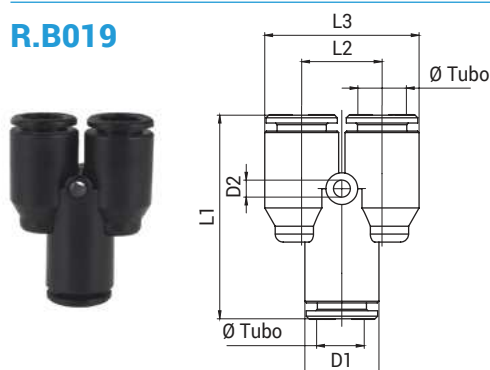


### GIUNZIONE INTERMEDIA / UNION

MATERIALE / MATERIAL Polimero / Polymer

ARTICOLO ARTICLE	ØTUBO 1 TUBE 1	ØTUBO 2 TUBE 2	D1 [mm]	L1 [mm]	PESO WEIGHT
R.B0150010	4	6	9.7	26.5	2.19 g
R.B0150030	6	8	12	34	3.38 g
R.B0150040	8	8	14	35.5	4.29 g
R.B0153010	6	4	12	31	2.82 g
R.B0154030	8	8	14	35	4.01 g

### R.B019

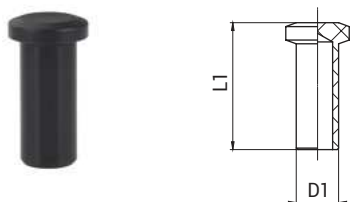


### Y. Y FITTING

MATERIALE / MATERIAL Polimero / Polymer

ARTICOLO ARTICLE	ØTUBO TUBE	D1 [mm]	D2 [mm]	L1 [mm]	L2 [mm]	L3 [mm]	PESO WEIGHT
R.B0191010	4	9.7	2.7	28.3	10.7	20.5	3.52 g
R.B0193030	6	12	3.2	36	13	25	5.71 g
R.B0194040	8	14	3.2	38.5	15	29	7.86 g

### R.B023

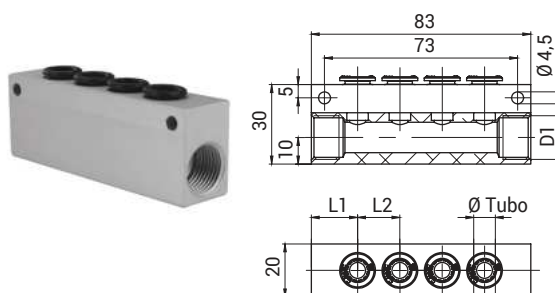


### TAPPO / PLUG

MATERIALE / MATERIAL Polimero / Polymer

ARTICOLO ARTICLE	ØTUBO TUBE	L1 [mm]	PESO WEIGHT
R.B0230010	4	18	0.34 g
R.B0230030	6	22	0.90 g
R.B0230040	8	25	1.26 g

### R.B023

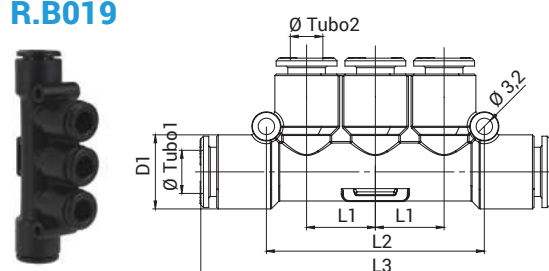


### RIPARTITORE / MANIFOLD

MATERIALE / MATERIAL Alluminio / Aluminium

ARTICOLO ARTICLE	ØTUBO TUBE	D1 [mm]	L1 [mm]	L2 [mm]	NUMERO USCITE NUMBER EXIT	PESO WEIGHT
R.B0250010	4	G 1/4	14	11	6	111 g
R.B0250030	6	G 1/4	15.5	13	5	104 g
R.B0250040	8	G 3/8	17.5	16	4	99 g

### R.B019



### RIPARTITORE / MANIFOLD

MATERIALE / MATERIAL Polimero / Polymer

ARTICOLO ARTICLE	ØTUBO1 TUBE1	ØTUBO2 TUBE2	D1 [mm]	L1 [mm]	L2 [mm]	L3 [mm]	PESO WEIGHT
R.B0263010	6	4	12	11	35	59	-g
R.B0264030	8	6	14	13	41	66	-g