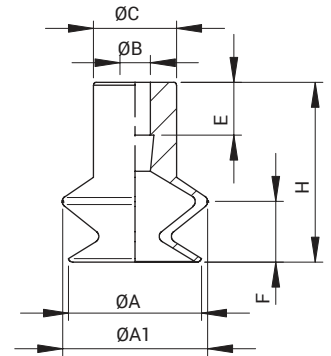
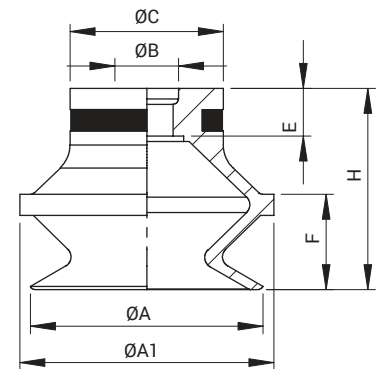
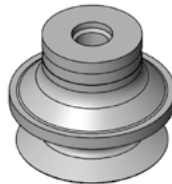


## Ventose soffiato / Suction cups with accordion

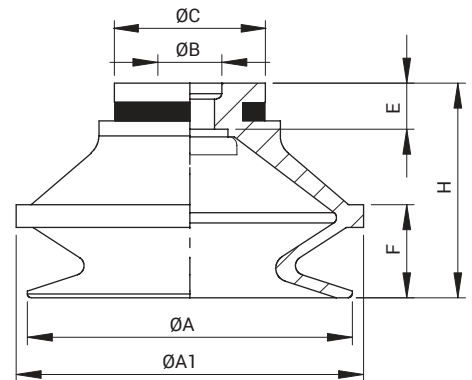
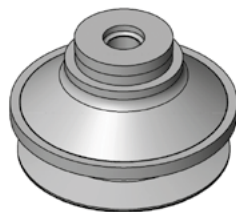
da SV1SB5 a SV1SB15 / from SVCG5 to SV1SB15



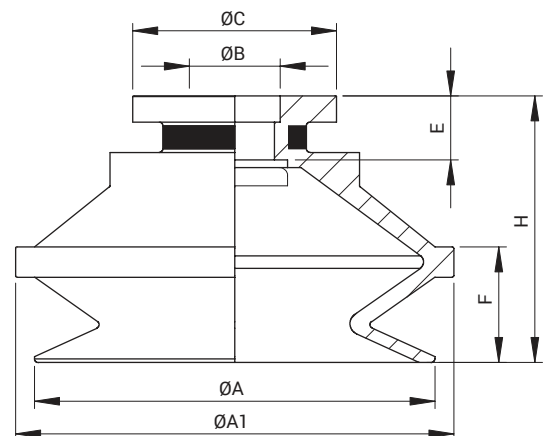
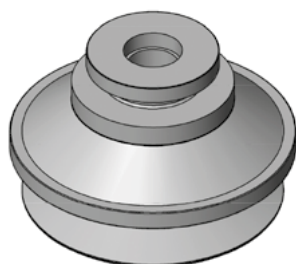
da SV1SB20 a SV1SB30 / from SV1SB20 to SV1SB30



**SV1SB40**



**SV1SB50**



- QC**  
CAMBIO RAPIDO
- BP**  
INTERFACCIE
- SQ**  
TRAVI QUADRE
- NUT**  
DADI
- TB**  
PROFILI
- CC**  
STAFFE ANGOLARI TRAVI
- SFP**  
PIASTRE DI FISSAGGIO
- MB**  
MODULI PER STRUTTURA E FISSAGGIO
- CL · EA**  
GOMITI CON CRAVATTA
- DS**  
DISTRIBUTORI
- LVC · EAV · AVL**  
GAMBI E GOMITI PER VENTOSA
- CNT**  
PINZE MATEROZZA
- ET**  
PROLUNGHE
- AD**  
STAFFA FISSAGGIO PINZA
- SG**  
PINZE MATEROZZA
- AG**  
PINZE ANGOLARI
- PG**  
PINZE PARALLELE
- OFG**  
PINZE PNEUMATICHE
- NB**  
ATTUATORI AUTOMATICI
- W.N**  
LAME STANDARD
- BH**  
CORPI PORTA LAMA SPECIALI
- W.S**  
LAME SPECIALI
- CVA**  
CILINDRO ANTIROTAZIONE
- SR - SA - SS**  
COMPENSATORI
- V - SV**  
VENTOSE
- RAP**  
RACCORDI

## Ventose soffiato / Suction cups with accordion

Le ventose soffiato serie SV1SB permettono la presa di oggetti che hanno altezze variabili. / SV1SB series suction cups with accordion used for variable height objects.

APPLICAZIONI: ADATTA PER SUPERFICI CURVE  
1.5 SOFFIETTI PER COMPENSARE SUPERFICI IRREGOLARI  
TEMPERATURA DI ESERCIZIO: -70 +200  
MISURE: DA 8 A 50MM  
SI = SILICONE

APPLICATION: FOR CURVED ARTICLES  
1.5 BELLOWS TO COMPENSATE FOR UNEVENNESS  
OPERATING TEMPERATURE: -70° +200°  
MEASURES: FROM 8 TO 50MM  
SI = SILICON

ARTICOLO ARTICLE	NIPPLLO ADAPTER	ATTACCO CONNECTION	ØA1 [mm]	ØA [mm]	ØB [mm]	ØC [mm]	E [mm]	H [mm]	F [mm]	MATERIALE MATERIAL	PESO WEIGHT
SV1SB5SI	FIMM5P1	M5 Maschio	5.6	6.2	2	4.5	3.5	9.2	1.5	Silicone / Silicon	0.12 g
SV1SB5ST	FIMM5P1	M5 Maschio	5.6	6.2	2	4.5	3.5	9.2	1.5	P. anti macchia/ Non - Marking	0.12 g
SV1SB8SI	FIMM5P1	M5 Maschio	8	9.6	2	5.5	3.5	11.9	3.5	Silicone / Silicon	0.27 g
SV1SB8ST	FIMM5P1	M5 Maschio	8	9.6	2	5.5	3.5	11.9	3.5	P. anti macchia/ Non - Marking	0.27 g
SV1SB10SI	FIMM5P2	M5 Maschio	11	12	3.8	9	5	16.4	4.5	Silicone / Silicon	0.8 g
SV1SB10ST	FIMM5P2	M5 Maschio	11	12	3.8	9	5	16.4	4.5	P. anti macchia/ Non - Marking	0.8 g
SV1SB15SI	FIMM5P2	M5 Maschio	15.7	17.5	3.8	9	3	19.8	6.5	Silicone / Silicon	1.3 g
SV1SB15ST	FIMM5P2	M5 Maschio	15.7	17.5	3.8	9	3	19.8	6.5	P. anti macchia/ Non - Marking	1.3 g
SV1SB20SI	FIM18P3	G1/8 Maschio	22	24	5	14.5	4.5	19	10	Silicone / Silicon	2.5 g
SV1SB20ST	FIM18P3	G1/8 Maschio	22	24	5	14.5	4.5	19	10	P. anti macchia/ Non - Marking	2.5 g
SV1SB30SI	FIM14P4	G1/4 Maschio	34	36	6.5	20	6	26.2	15	Silicone / Silicon	6.9 g
SV1SB30ST	FIM14P4	G1/4 Maschio	34	36	6.5	20	6	26.2	15	P. anti macchia/ Non - Marking	6.9 g
SV1SB40SI	FIM14P4	G1/4 Maschio	43	46	6.5	20	6.4	28	15	Silicone / Silicon	12.6 g
SV1SB40ST	FIM14P4	G1/4 Maschio	43	46	6.5	20	6.4	28	15	P. anti macchia/ Non - Marking	12.6 g
SV1SB50SI	FIM14P5	G1/4 Maschio	53	58	10.5	27	8.5	35.3	13	Silicone / Silicon	21.7 g
SV1SB50ST	FIM14P5	G1/4 Maschio	53	58	10.5	27	8.5	35.3	13	P. anti macchia/ Non - Marking	21.7 g

QC

CAMBIO RAPIDO

BP

INTERFACCIE

SQ

TRAVI QUADRE

NUT

DADI

TB

PROFILI

CC

STAFFE ANGOLARI TRAVI

SFP

PIASTRE DI FISSAGGIO

MB

MODULI PER STRUTTURA  
E FISSAGGIO

CL - EA

GOMITI CON CRAVATTA

DS

DISTRIBUTORI

LVC - EAV - AVL

GAMBI E GOMITI  
PER VENTOSA

CNT

PINZE MATEROZZA

ET

PROLUNGHE

AD

STAFFA FISSAGGIO PINZA

SG

PINZE MATEROZZA

AG

PINZE ANGOLARI

PG

PINZE PARALLELE

OFG

PINZE PNEUMATICHE

NB

ATTUATORI AUTOMATICI

W.N

LAME STANDARD

BH

CORPI PORTA LAMA  
SPECIALE

W.S

LAME SPECIALI

CVA

CILINDRO ANTIROTAZIONE

SR - SA - SS

COMPENSATORI

V - SV

VENTOSE

RAP

RACCORDI