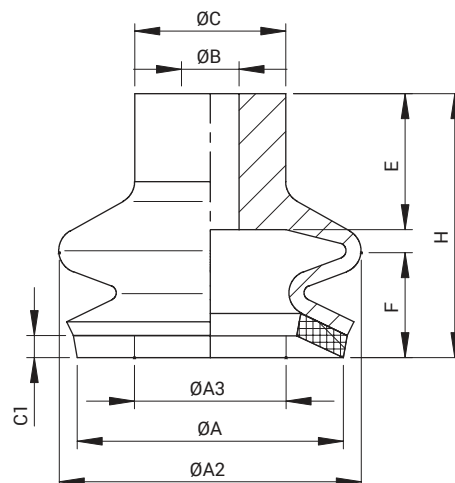
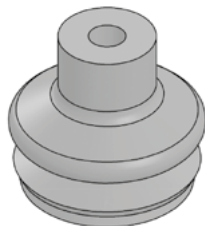


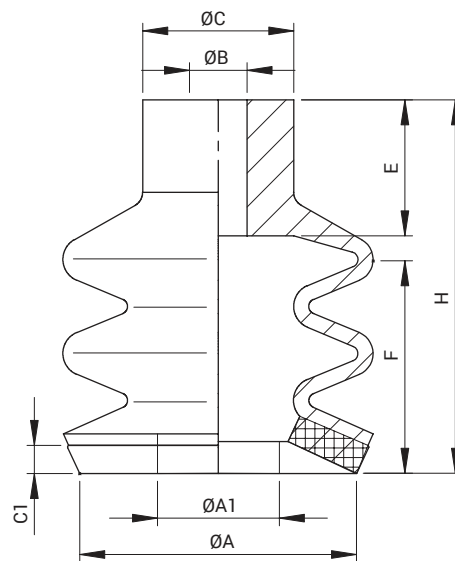
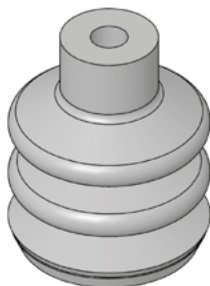
Ventose con mousse / Suction cups with Mousse

Le ventose SV1S e SV2S possono essere fornite di mousse. Sono indicate per la manipolazione di prodotti con superfici irregolari o increspature piatte, rigidi e lisci. / The SV1S and SV2S series suction cups equipped with mouse are suitable for gripping products with roug surfaces.

da SV1S-VM 11 a SV1S-VM 78 /
from SV1S-VM 11 to SV1S-VM 78



da SV1S-VM 12 a SV1S-VM 88 /
from SV1S-VM 12 to SV1S-VM 88



QC

CAMBIO RAPIDO

BP

INTERFACCE

SQ

TRAVI QUADRE

NUT

DADI

TB

PROFILI

CC

STAFFE ANGOLARI TRAVI

SFP

PIASTRE DI FISSAGGIO

MB

MODULI PER STRUTTURA
E FISSAGGIO

CL · EA

GOMITI CON CRAVATTA

DS

DISTRIBUTORI

LVC · EAV · AVL

GAMBI E GOMITI
PER VENTOSA

CNT

PINZE MATEROZZA

ET

PROLUNGHE

AD

STAFFA FISSAGGIO PINZA

SG

PINZE MATEROZZA

AG

PINZE ANGOLARI

PG

PINZE PARALLELE

OFG

PINZE PNEUMATICHE

NB

ATTUATORI AUTOMATICI

W.N

LAME STANDARD

BH

CORPI PORTA LAMA
SPECIALI

W.S

LAME SPECIALI

CVA

CILINDRO ANTIROTAZIONE

SR - SA - SS

COMPENSATORI

V - SV

VENTOSE

RAP

RACCORDI

SV1S-SV2S



Ventose con mousse / Suction cups with Mousse

APPLICAZIONI: ADATTA PER SUPERFICI CURVE, RUVIDE E GOFRATE
 1.5 SOFFIETTI PER COMPENSARE SUPERFICI IRREGOLARI
 MISURE: DA 11 A 78MM
 SI = SILICONE
 ST = ANTI MACCHIA

APPLICATION: FOR CURVED ARTICLES
 1.5 BELLOWS TO COMPENSATE FOR SURFACE
 UNEVENNESS
 MEASURES: FROM 11 TO 78MM
 SI = SILICON
 ST = NO MARCHING

ARTICOLO ARTICLE	INSERTO ADAPTER	ATTACCO CONNECTION	ØA [mm]	ØA1 [mm]	ØB [mm]	ØC [mm]	ØC1 [mm]	E [mm]	H [mm]	F [mm]	MATERIALE MATERIAL	PESO WEIGHT
SV2S12VM	FIM21 FIM11A	M5 Maschio G1/8 Maschio	12	-	4	10	2	9	23	9	Silicone / Silicon	1.3 g
SV2S14VM	FIM21 FIM11A	M5 Maschio G1/8 Maschio	14	-	4	10	2	9	25	10	Silicone / Silicon	1.7 g
SV2S18VM	FIM21 FIM11A	M5 Maschio G1/8 Maschio	18	-	4	10	2	9	25	10	Silicone / Silicon	2.3 g
SV2S20VM	FIM21 FIM11A	M5 Maschio G1/8 Maschio	20	10	4	10	2	9	25	11.0	Silicone / Silicon	2.6 g
SV2S25VM	FIM21 FIM11A	M5 Maschio G1/8 Maschio	25	13	4	10	2	9	36	21.0	Silicone / Silicon	4.6 g
SV2S26VM	FIM60 + FIM18M6F	G1/8 Maschio	25	13	8	16	2	13	33	12.0	Silicone / Silicon	6.6 g
SV2S32VM	FIM60 + FIM18M6F	G1/8 Maschio	32	19	8	18	2	13	39.5	15.5	Silicone / Silicon	9.5 g
SV2S42VM	FIM60 + FIM18M6F	G1/8 Maschio	42	20	8	18	5	13	51	24.5	Silicone / Silicon	20.4 g
SV2S52VM	FIM60 + FIM18M6F	G1/8 Maschio	53	33	8	18	5	13	54	29.5	Silicone / Silicon	27 g
SV2S62VM	FIM60 + FIM18M6F	G1/8 Maschio	62	42	8	21	5	13	60	33.5	Silicone / Silicon	40.5 g
SV2S88VM	FIM80 + FIM14F18	G1/4 Maschio	88	54	12	25	5	20	92.5	51.0	Silicone / Silicon	125.4 g

QC
CAMBIO RAPIDO

BP
INTERFACCE

SQ
TRAVI QUADRE

NUT
DADI

TB
PROFILI

CC
STAFFE ANGOLARI TRAVI

SFP
PIASTRE DI FISSAGGIO

MB
MODULI PER STRUTTURA
E FISSAGGIO

CL - EA
GOMITI CON CRAVATTA

DS
DISTRIBUTORI

LVC - EAV - AVL
GAMBI E GOMITI
PER VENTOSA

CNT
PINZE MATEROZZA

ET
PROLUNGHE

AD
STAFFA FISSAGGIO PINZA

SG
PINZE MATEROZZA

AG
PINZE ANGOLARI

PG
PINZE PARALLELE

OFG
PINZE PNEUMATICHE

NB
ATTUATORI AUTOMATICI

W.N
LAME STANDARD

BH
CORPI PORTA LAMA
SPECIALE

W.S
LAME SPECIALI

CVA
CILINDRO ANTIROTAZIONE

SR - SA - SS
COMPENSATORI

V - SV
VENTOSE

RAP
RACCORDI