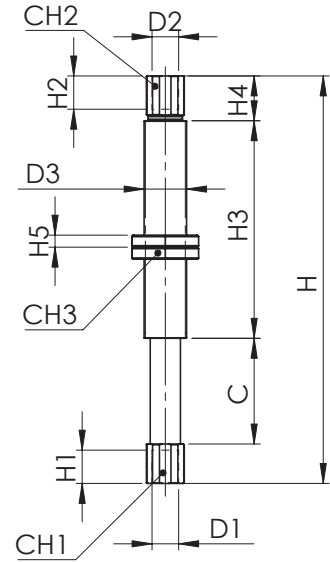


Sospensioni rotative inox / Rotative stainless suspensions with threaded body



ARTICOLO ARTICLE	H [mm]	H1 [mm]	H2 [mm]	H3 [mm]	H4 [mm]	H5 [mm]	D1	D2	D3	CH1 [mm]	CH2 [mm]	CH3 [mm]	C [mm]	M [g]	MATERIALE MATERIAL	PESO WEIGHT
SRTI1225	94	5.5	5.5	44	17	4	M5	M5	M12x1	10	10	15	25	50	INOX	50 g
SRTI1635	127.5	7	9	60	20	5	G1/8"	G1/8"	M16	12	12	19	35	112	INOX	112 g

- QC**
CAMBIO RAPIDO
- BP**
INTERFACCE
- SQ**
TRAVI QUADRE
- NUT**
DADI
- TB**
PROFILI
- CC**
STAFFE ANGOLARI TRAVI
- SFP**
PIASTRE DI FISSAGGIO
- MB**
MODULI PER STRUTTURA E FISSAGGIO
- CL - EA**
GOMITI CON CRAVATTA
- DS**
DISTRIBUTORI
- LVC - EAV - AVL**
GAMBI E GOMITI PER VENTOSA
- CNT**
PINZE MATEROZZA
- ET**
PROLUNGHE
- AD**
STAFFA FISSAGGIO PINZA
- SG**
PINZE MATEROZZA
- AG**
PINZE ANGOLARI
- PG**
PINZE PARALLELE
- OFG**
PINZE PNEUMATICHE
- NB**
ATTUATORI AUTOMATICI
- W.N**
LAME STANDARD
- BH**
CORPI PORTA LAMA SPECIALI
- W.S**
LAME SPECIALI
- SR - SA - SS**
COMPENSATORI
- V - SV**
VENTOSE
- RAP**
RACCORDI