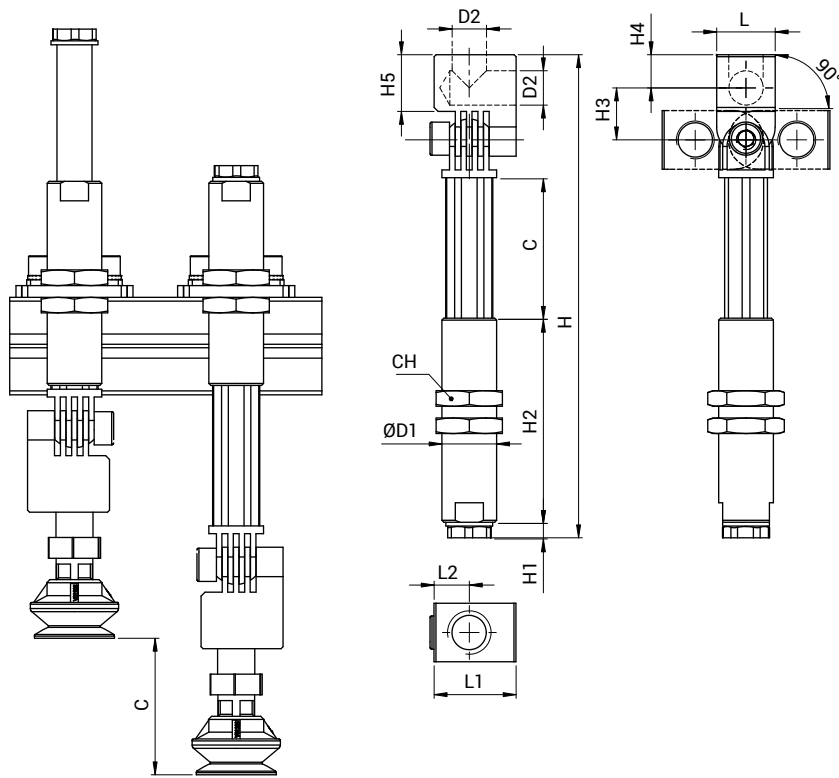
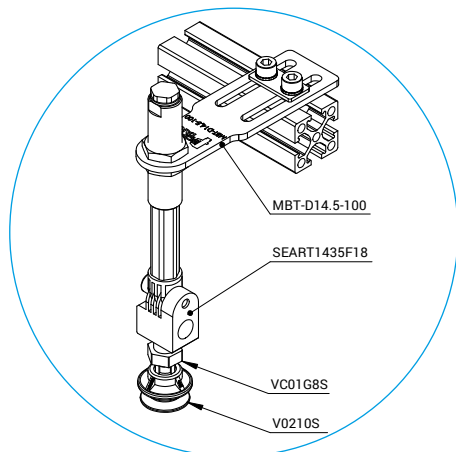


## Sospensioni anti-rotative angolari con corpo filettato / Threaded-body non-rotative suspensions with integral elbow arms



| ARTICOLO<br>ARTICLE | H<br>[mm] | H1<br>[mm] | H2<br>[mm] | H3<br>[mm] | H4<br>[mm] | H5<br>[mm] | D1      | D2    | L<br>[mm] | L1<br>[mm] | L2<br>[mm] | C<br>[mm] | CH<br>[mm] | MATERIALE<br>MATERIAL | PESO<br>WEIGHT |
|---------------------|-----------|------------|------------|------------|------------|------------|---------|-------|-----------|------------|------------|-----------|------------|-----------------------|----------------|
| SEART1420F18        | 91        | 4          | 35         | 21.5       | 8.5        | 21         | M14X1   | G1/8" | 15        | 21         | 9          | 17        | 20         | Alluminio / Aluminium | 55 g           |
| SEART1435F18        | 124       | 4          | 52.5       | 21.5       | 8.5        | 21         | M14X1   | G1/8" | 15        | 21         | 9          | 17        | 35         | Alluminio / Aluminium | 69 g           |
| SEART2025F18        | 124.5     | 3          | 58.5       | 24.5       | 8.5        | 14.5       | M20X1.5 | G1/8" | 17        | 27         | 12         | 24        | 25         | Alluminio / Aluminium | 88 g           |
| SEART2050F18        | 181.5     | 3          | 90.5       | 24.5       | 8.5        | 14.5       | M20X1.5 | G1/8" | 17        | 27         | 12         | 24        | 50         | Alluminio / Aluminium | 125 g          |
| SEART2025F14        | 131.5     | 3          | 58.5       | 31.5       | 12         | 21.5       | M20X1.5 | G1/4" | 17        | 27         | 12         | 24        | 25         | Alluminio / Aluminium | 109 g          |
| SEART2050F14        | 188.5     | 3          | 91         | 31.5       | 12         | 21.5       | M20X1.5 | G1/4" | 17        | 27         | 12         | 24        | 50         | Alluminio / Aluminium | 142 g          |

### esempi di utilizzo / application example



- QC**  
CAMBIO RAPIDO
- BP**  
INTERFACCE
- SQ**  
TRAVI QUADRE
- NUT**  
DADI
- TB**  
PROFILI
- CC**  
STAFFE ANGOLARI TRAVI
- SFP**  
PIASTRE DI FISSAGGIO
- MB**  
MODULI PER STRUTTURA E FISSAGGIO
- CL - EA**  
GOMITI CON CRAVATTA
- DS**  
DISTRIBUTORI
- LVC - EAV - AVL**  
GAMBI E GOMITI PER VENTOSA
- CNT**  
CENTRAGGI
- ET**  
PROLUNGHE
- AD**  
STAFFA FISSAGGIO PINZA
- SG**  
PINZE MATEROZZA
- AG**  
PINZE ANGOLARI
- PG**  
PINZE PARALLELE
- OFG**  
PINZE PNEUMATICHE
- NB**  
ATTUATORI AUTOMATICI
- W.N**  
LAME STANDARD
- BH**  
CORPI PORTA LAMA SPECIALI
- W.S**  
LAME SPECIALI
- CVA**  
CILINDRO ANTIROTAZIONE
- SR - SA - SS**  
COMPENSATORI
- V - SV**  
VENTOSE
- RAP**  
RACCORDI