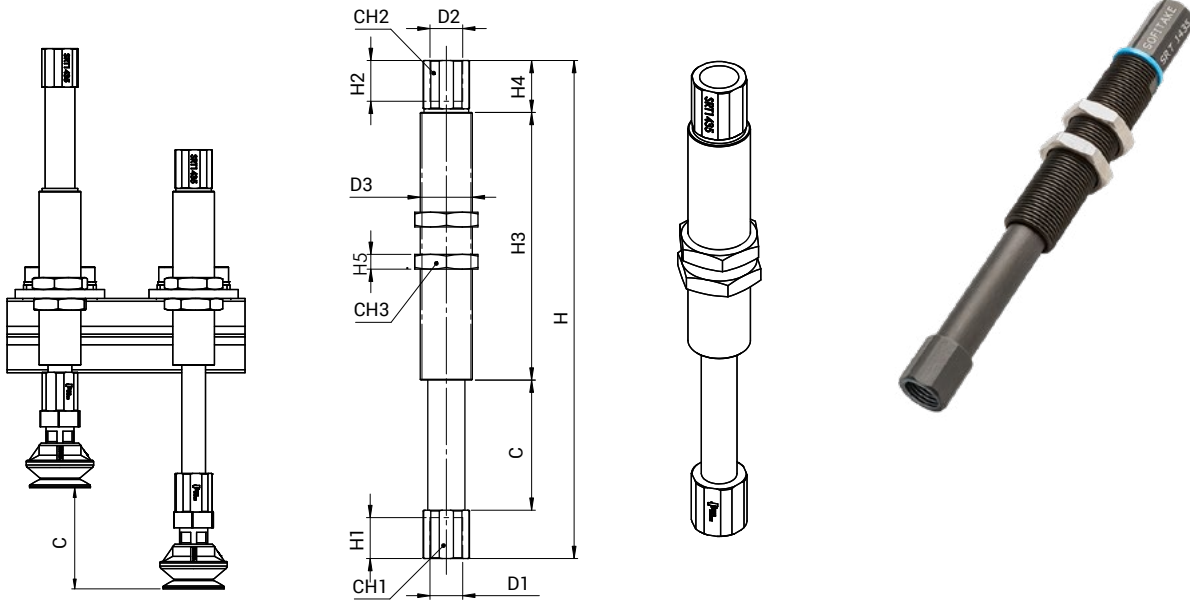


## Sospensioni rotative con corpo filettato / Threaded-body rotative suspensions



ARTICOLO ARTICLE	H [mm]	H1 [mm]	H2 [mm]	H3 [mm]	H4 [mm]	H5 [mm]	D1	D2	D3	CH1 [mm]	CH2 [mm]	CH3 [mm]	C [mm]	MATERIALE MATERIAL	PESO WEIGHT
<b>SRT1010</b>	51	6	5	21	17	3.5	M5	M5	M10X1	8	8	13	10	Alluminio / Aluminium	11 g
<b>SRT1025</b>	85.5	6	5	40.5	17	3.5	M5	M5	M10X1	8	8	13	25	Alluminio / Aluminium	16 g
<b>SRT1420</b>	92.5	10	7	38.5	20	4	G1/8"	G1/8"	M14X1.5	12	12	17	20	Alluminio / Aluminium	32 g
<b>SRT1435</b>	127.5	10	7	58.5	20	4	G1/8"	G1/8"	M14X1.5	12	12	17	35	Alluminio / Aluminium	42 g
<b>SRT2025</b>	98.5	10	7	48	21	6	G1/4"	G1/4"	M20X1.5	16	16	24	25	Alluminio / Aluminium	70 g
<b>SRT2050</b>	156	10	7	81.5	21	6	G1/4"	G1/4"	M20X1.5	16	16	24	50	Alluminio / Aluminium	104 g

- QC**  
CAMBIO RAPIDO
- BP**  
INTERFACCE
- SQ**  
TRAVI QUADRE
- NUT**  
DADI
- TB**  
PROFILI
- CC**  
STAFFE ANGOLARI TRAVI
- SFP**  
PIASTRE DI FISSAGGIO
- MB**  
MODULI PER STRUTTURA E FISSAGGIO
- CL - EA**  
GOMITI CON CRAVATTA
- DS**  
DISTRIBUTORI
- LVC - EAV - AVL**  
GAMBI E GOMITI PER VENTOSA
- CNT**  
CENTRAGGI
- ET**  
PROLUNGHE
- AD**  
STAFFA FISSAGGIO PINZA
- SG**  
PINZE MATEROZZA
- AG**  
PINZE ANGOLARI
- PG**  
PINZE PARALLELE
- OFG**  
PINZE PNEUMATICHE
- NB**  
ATTUATORI AUTOMATICI
- W.N**  
LAME STANDARD
- BH**  
CORPI PORTA LAMA SPECIALI
- W.S**  
LAME SPECIALI
- CVA**  
CILINDRO ANTIROTAZIONE
- SR - SA - SS**  
COMPENSATORI
- V - SV**  
VENTOSE
- RAP**  
RACCORDI