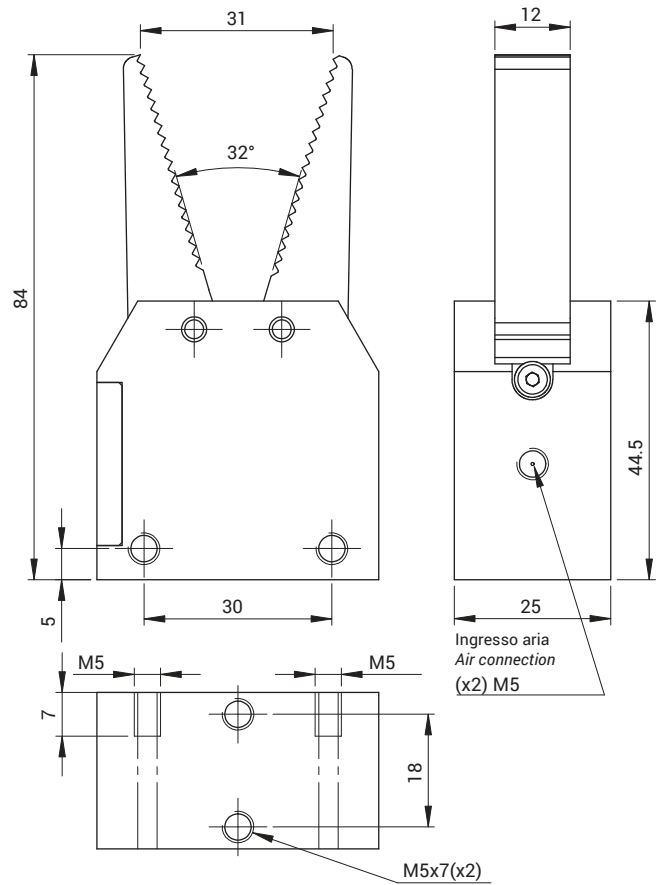


Pinze materozza / Sprue grippers

SG22

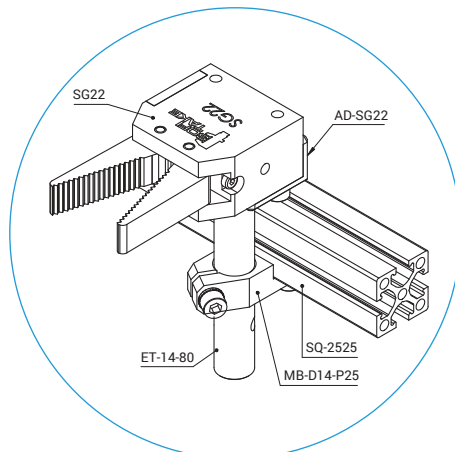


REGOLAZIONE
APERTURA
GRIFFE /
JAWS OPENING
ADJUSTMENT



ARTICOLO ARTICLE	PRESSIONE DI ESERCIZIO PRESSURE RANGE	TEMPERATURA DI ESERCIZIO TEMPERATURE RANGE	CORSA ($\pm 2^\circ$) STROKE	COPPIA DI SERRAGGIO PER GRIFFA IN CHIUSURA A 6 BAR CLOSING GRIPPING TORQUE AT 6 BAR EACH JAW	MATERIALE MATERIAL	PESO WEIGHT
SG22	$\sim 2 \div 8$ bar	$-5 \sim +60^\circ\text{C}$	$2 \times 20^\circ$	300 Ncm	Alluminio / Aluminium	120 g
SG22-NO	$\sim 2 \div 8$ bar	$-5 \sim +60^\circ\text{C}$	$2 \times 20^\circ$	250 Ncm	Alluminio / Aluminium	120 g

esempi di utilizzo / application example

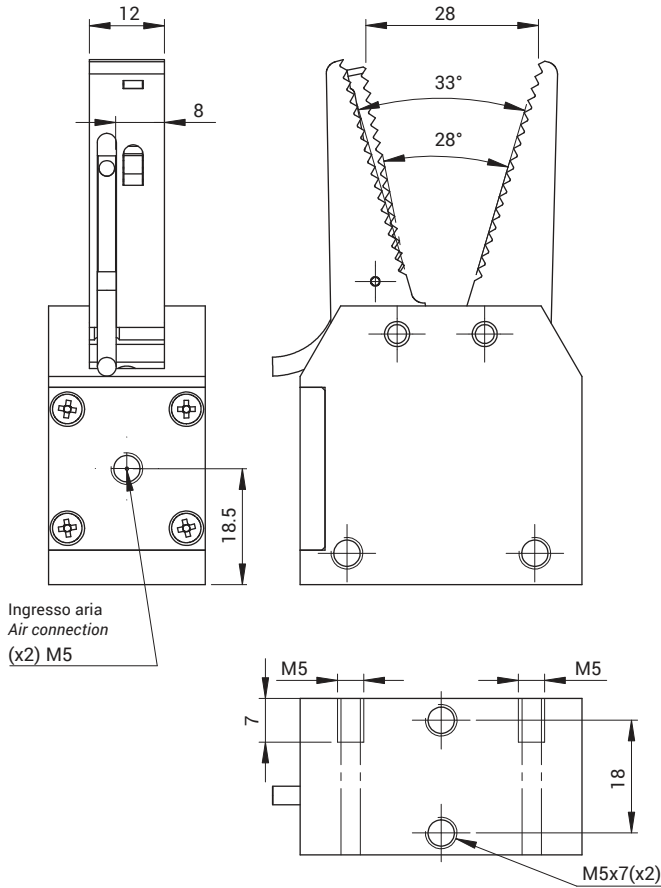


SG22S



Pinze materozza / Sprue grippers

SG22S CON SENSORE / WITH SENSOR

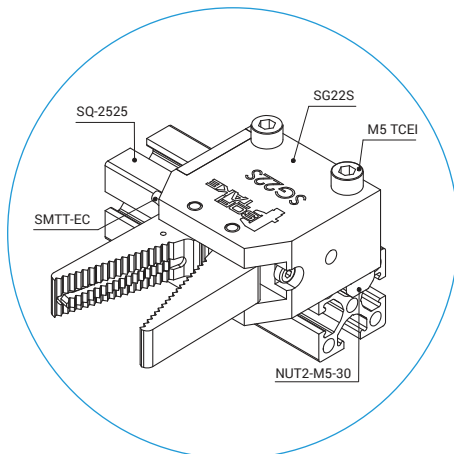


REGOLAZIONE APERTURA GRIFFE / JAWS OPENING ADJUSTMENT



ARTICOLO ARTICLE	PRESSIONE DI ESERCIZIO PRESSURE RANGE	TEMPERATURA DI ESERCIZIO TEMPERATURE RANGE	CORSA (±2°) STROKE	COPPIA DI SERRAGGIO PER GRIFFA IN CHIUSURA A 6 BAR CLOSING GRIPPING TORQUE AT 6 BAR EACH JAW	MATERIALE MATERIAL	PESO WEIGHT
SG22S	~2 ÷ 8 bar	-5~+60°C	2x20°	300 Ncm	Alluminio / Aluminium	120 g
SG22S-NO	~2 ÷ 8 bar	-5~+60°C	2x20°	250 Ncm	Alluminio / Aluminium	120 g

esempi di utilizzo / application example



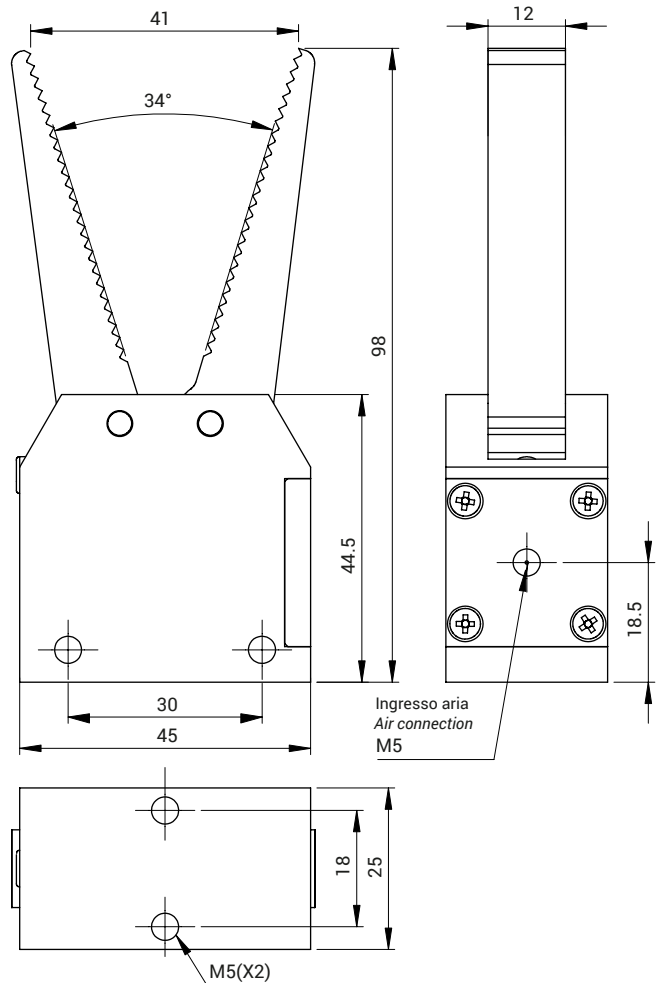
- QC**
CAMBIO RAPIDO
- BP**
INTERFACCE
- SQ**
TRAVI QUADRE
- NUT**
DADI
- TB**
PROFILI
- CC**
STAFFE ANGOLARI TRAVI
- SFP**
PIASTRE DI FISSAGGIO
- MB**
MODULI PER STRUTTURA E FISSAGGIO
- CL - EA**
GOMITI CON CRAVATTA
- DS**
DISTRIBUTORI
- LVC - EAV - AVL**
GAMBI E GOMITI PER VENTOSA
- CNT**
PINZE MATEROZZA
- ET**
PROLUNGHE
- AD**
STAFFA FISSAGGIO PINZA
- SG**
PINZE MATEROZZA
- AG**
PINZE ANGOLARI
- PG**
PINZE PARALLELE
- OFG**
PINZE PNEUMATICHE
- NB**
ATTUATORI AUTOMATICI
- W.N**
LAME STANDARD
- BH**
CORPI PORTA LAMA SPECIALI
- W.S**
LAME SPECIALI
- CVA**
CILINDRO ANTIROTAZIONE
- SR - SA - SS**
COMPENSATORI
- V - SV**
VENTOSE
- RAP**
RACCORDI

Pinze materozza / Sprue grippers

SG22L

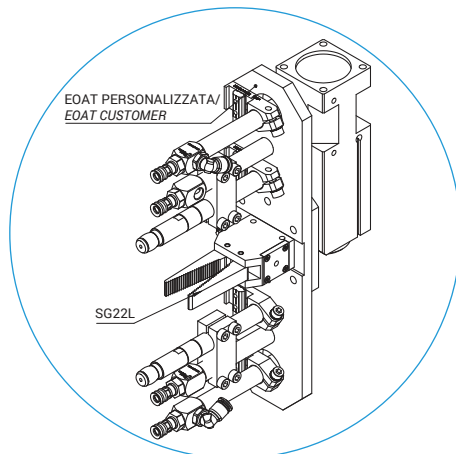


REGOLAZIONE
APERTURA
GRIFFE /
JAWS OPENING
ADJUSTMENT



ARTICOLO ARTICLE	PRESSIONE DI ESERCIZIO PRESSURE RANGE	TEMPERATURA DI ESERCIZIO TEMPERATURE RANGE	CORSA ($\pm 2^\circ$) STROKE	COPPIA DI SERRAGGIO PER GRIFFA IN CHIUSURA A 6 BAR CLOSING GRIPPING TORQUE AT 6 BAR EACH JAW	MATERIALE MATERIAL	PESO WEIGHT
SG22L	$\sim 2 \div 8$ bar	$-5 \sim +60^\circ\text{C}$	2x20°	300 Ncm	Alluminio / Aluminium	120 g
SG22L-NO	$\sim 2 \div 8$ bar	$-5 \sim +60^\circ\text{C}$	2x20°	250 Ncm	Alluminio / Aluminium	120 g

esempi di utilizzo / application example

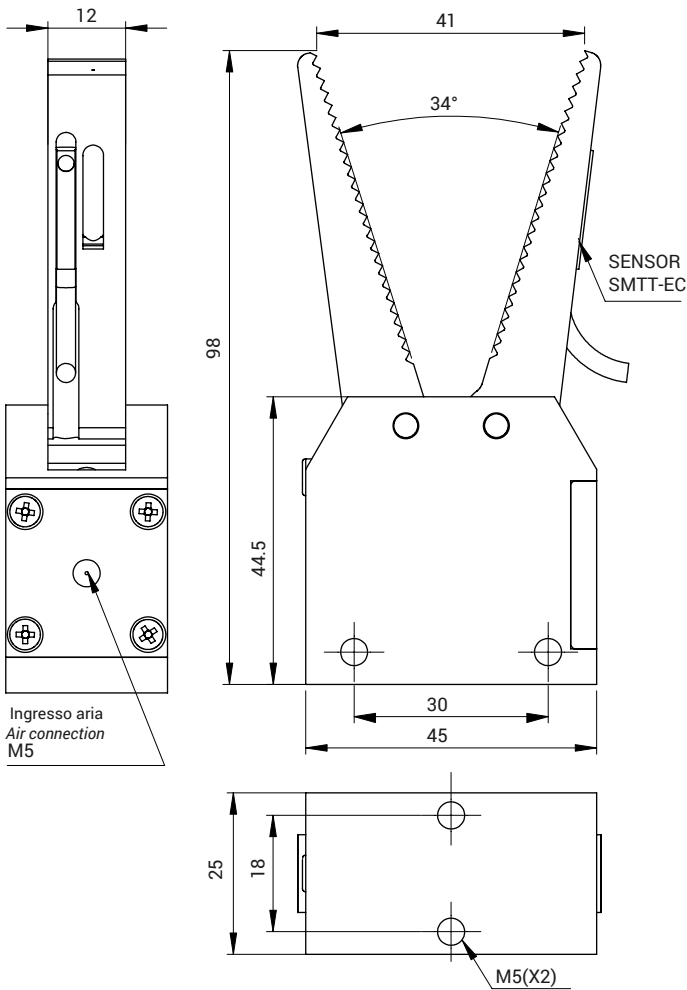


- QC**
CAMBIO RAPIDO
- BP**
INTERFACCE
- SQ**
TRAVI QUADRE
- NUT**
DADI
- TB**
PROFILI
- CC**
STAFFE ANGOLARI TRAVI
- SFP**
PIASTRE DI FISSAGGIO
- MB**
MODULI PER STRUTTURA E FISSAGGIO
- CL - EA**
GOMITI CON CRAVATTA
- DS**
DISTRIBUTORI
- LVC - EAV - AVL**
GAMBI E GOMITI PER VENTOSA
- CNT**
PINZE MATEROZZA
- ET**
PROLUNGHE
- AD**
STAFFA FISSAGGIO PINZA
- SG**
PINZE MATEROZZA
- AG**
PINZE ANGOLARI
- PG**
PINZE PARALLELE
- OFG**
PINZE PNEUMATICHE
- NB**
ATTUATORI AUTOMATICI
- W.N**
LAME STANDARD
- BH**
CORPI PORTA LAMA SPECIALI
- W.S**
LAME SPECIALI
- CVA**
CILINDRO ANTIROTAZIONE
- SR - SA - SS**
COMPENSATORI
- V - SV**
VENTOSE
- RAP**
RACCORDI

SG22LS



Pinze materozza / Sprue grippers



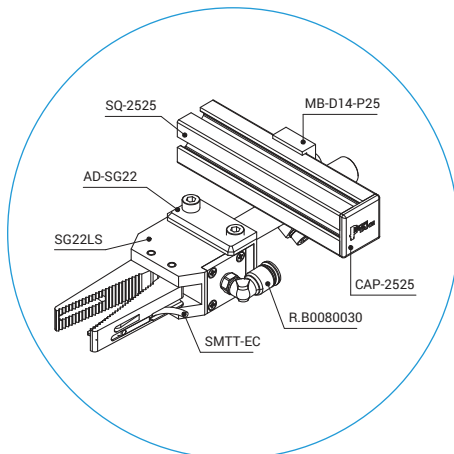
SG22LS CON SENSORE / WITH SENSOR



REGOLAZIONE
APERTURA
GRIFFE /
JAWS OPENING
ADJUSTMENT

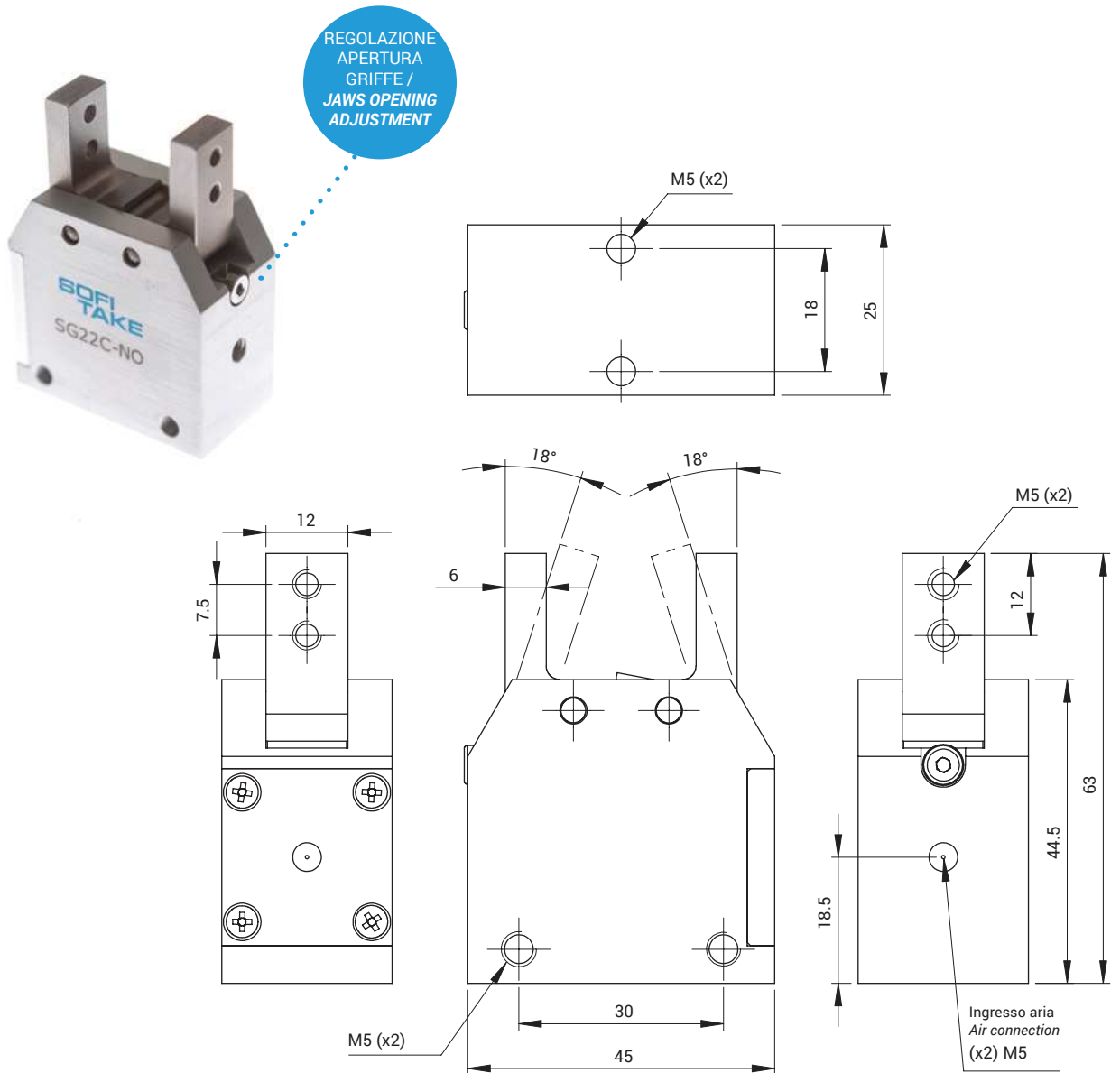
ARTICOLO ARTICLE	PRESSIONE DI ESERCIZIO PRESSURE RANGE	TEMPERATURA DI ESERCIZIO TEMPERATURE RANGE	CORSA (±2°) STROKE	COPPIA DI SERRAGGIO PER GRIFFA IN CHIUSURA A 6 BAR CLOSING GRIPPING TORQUE AT 6 BAR EACH JAW	MATERIALE MATERIAL	PESO WEIGHT
SG22LS	~2 ÷ 8 bar	-5~+60°C	2x20°	300 Ncm	Alluminio / Aluminium	120 g
SG22LS-NO	~2 ÷ 8 bar	-5~+60°C	2x20°	250 Ncm	Alluminio / Aluminium	120 g

esempi di utilizzo / application example



- QC**
CAMBIO RAPIDO
- BP**
INTERFACCE
- SQ**
TRAVI QUADRE
- NUT**
DADI
- TB**
PROFILI
- CC**
STAFFE ANGOLARI TRAVI
- SFP**
PIASTRE DI FISSAGGIO
- MB**
MODULI PER STRUTTURA
E FISSAGGIO
- CL - EA**
GOMITI CON CRAVATTA
- DS**
DISTRIBUTORI
- LVC - EAV - AVL**
GAMBI E GOMITI
PER VENTOSA
- CNT**
PINZE MATEROZZA
- ET**
PROLUNGHE
- AD**
STAFFA FISSAGGIO PINZA
- SG**
PINZE MATEROZZA
- AG**
PINZE ANGOLARI
- PG**
PINZE PARALLELE
- OFG**
PINZE PNEUMATICHE
- NB**
ATTUATORI AUTOMATICI
- W.N**
LAME STANDARD
- BH**
CORPI PORTA LAMA
SPECIALI
- W.S**
LAME SPECIALI
- CVA**
CILINDRO ANTIROTAZIONE
- SR - SA - SS**
COMPENSATORI
- V - SV**
VENTOSE
- RAP**
RACCORDI

Pinze materozza / Sprue grippers



QC
CAMBIO RAPIDO

BP
INTERFACCE

SQ
TRAVI QUADRE

NUT
DADI

TB
PROFILI

CC
STAFFE ANGOLARI TRAVI

SFP
PIASTRE DI FISSAGGIO

MB
MODULI PER STRUTTURA
E FISSAGGIO

CL · EA
GOMITI CON CRAVATTA

DS
DISTRIBUTORI

LVC · EAV · AVL
GAMBI E GOMITI
PER VENTOSA

CNT
PINZE MATEROZZA

ET
PROLUNGHE

AD
STAFFA FISSAGGIO PINZA

SG
PINZE MATEROZZA

AG
PINZE ANGOLARI

PG
PINZE PARALLELE

OFG
PINZE PNEUMATICHE

NB
ATTUATORI AUTOMATICI

W.N
LAME STANDARD

BH
CORPI PORTA LAMA
SPECIALI

W.S
LAME SPECIALI

CVA
CILINDRO ANTIROTAZIONE

SR - SA - SS
COMPENSATORI

V - SV
VENTOSE

RAP
RACCORDI

ARTICOLO ARTICLE	PRESSIONE DI ESERCIZIO PRESSURE RANGE	TEMPERATURA DI ESERCIZIO TEMPERATURE RANGE	CORSA (±2°) STROKE	COPPIA DI SERRAGGIO PER GRIFFA IN CHIUSURA A 6 BAR CLOSING GRIPPING TORQUE AT 6 BAR EACH JAW	MATERIALE MATERIAL	PESO WEIGHT
SG22C	~2 ÷ 8 bar	-5~+60°C	2x20°	250 Ncm	Alluminio / Aluminium	103 g