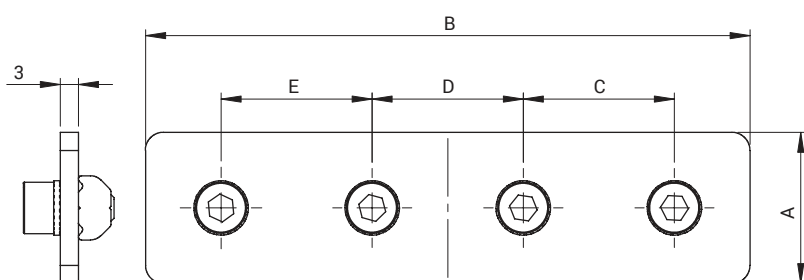
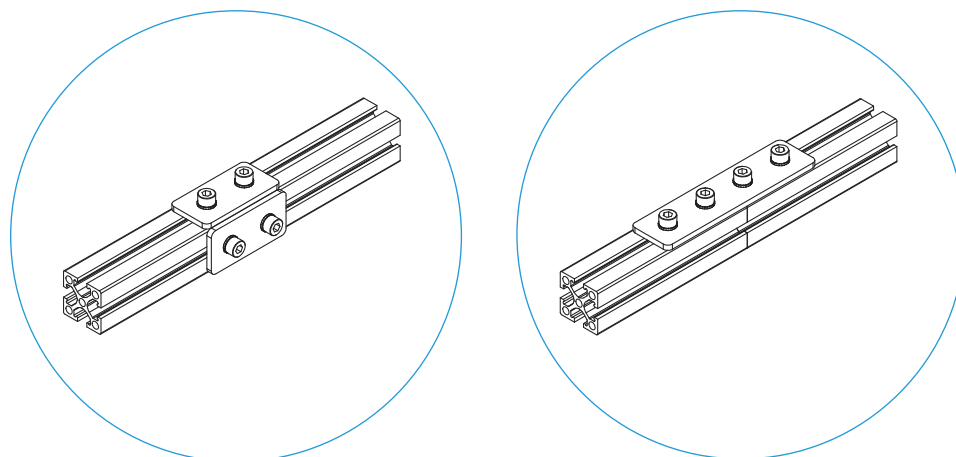


## Piastra di fissaggio dritta / Straight fixing plate



ARTICOLO ARTICLE	A [mm]	B [mm]	C [mm]	D [mm]	E [mm]	MATERIALE MATERIAL	PESO WEIGHT
SFP-25-50	25	50	25	-	-	Acciaio zincato / Steel zinc coated	45 g
SFP-25-100	25	100	25	25	25	Acciaio zincato / Steel zinc coated	95 g

### esempi di utilizzo / application example



**QC**

CAMBIO RAPIDO

**BP**

INTERFACCE

**SQ**

TRAVI QUADRE

**NUT**

DADI

**TB**

PROFILI

**CC**

STAFFE ANGOLARI TRAVI

**SFP**

PIASTRE DI FISSAGGIO

**MB**

MODULI PER STRUTTURA  
E FISSAGGIO

**CL - EA**

GOMITI CON CRAVATTA

**DS**

DISTRIBUTORI

**LVC - EAV - AVL**

GAMBI E GOMITI  
PER VENTOSA

**CNT**

PINZE MATEROZZA

**ET**

PROLUNGHE

**AD**

STAFFA FISSAGGIO PINZA

**SG**

PINZE MATEROZZA

**AG**

PINZE ANGOLARI

**PG**

PINZE PARALLELE

**OFG**

PINZE PNEUMATICHE

**NB**

ATTUATORI AUTOMATICI

**W.N**

LAME STANDARD

**BH**

CORPI PORTA LAMA  
SPECIALI

**W.S**

LAME SPECIALI

**CVA**

CILINDRO ANTIROTAZIONE

**SR - SA - SS**

COMPENSATORI

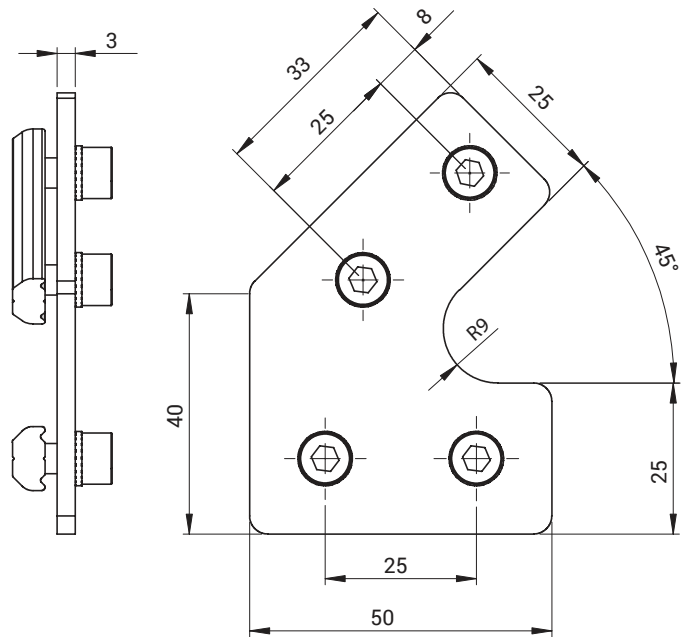
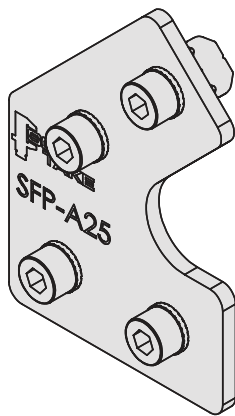
**V - SV**

VENTOSE

**RAP**

RACCORDI

## Piastra di fissaggio a 45° / 45°-shaped fixing plate



**ARTICOLO**  
**ARTICLE**

**MATERIALE**  
**MATERIAL**

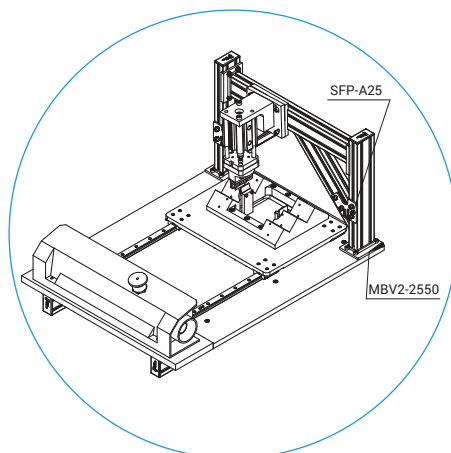
**PESO**  
**WEIGHT**

SFP-A25

Acciaio zincato / Steel zinc coated

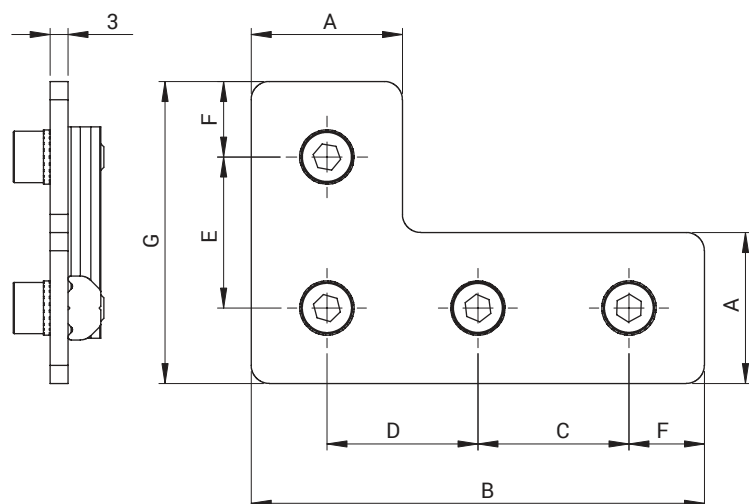
100 g

### esempi di utilizzo / application example



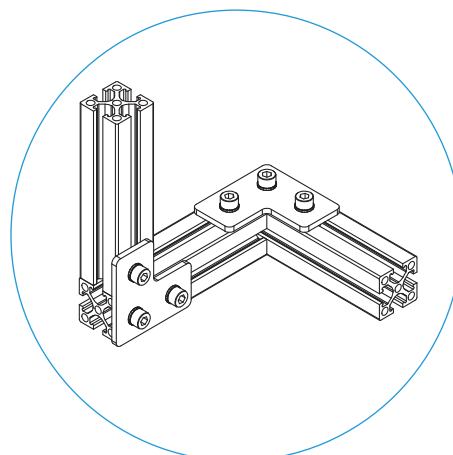
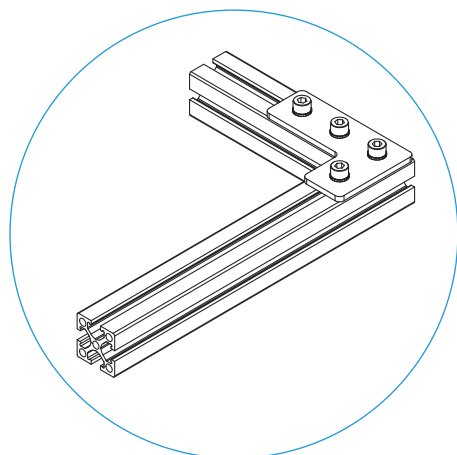
- QC**  
CAMBIO RAPIDO
- BP**  
INTERFACCE
- SQ**  
TRAVI QUADRE
- NUT**  
DADI
- TB**  
PROFILI
- CC**  
STAFFE ANGOLARI TRAVI
- SFP**  
PIASTRE DI FISSAGGIO
- MB**  
MODULI PER STRUTTURA E FISSAGGIO
- CL - EA**  
GOMITI CON CRAVATTA
- DS**  
DISTRIBUTORI
- LVC - EAV - AVL**  
GAMBI E GOMITI PER VENTOSA
- CNT**  
PINZE MATEROZZA
- ET**  
PROLUNGHE
- AD**  
STAFFA FISSAGGIO PINZA
- SG**  
PINZE MATEROZZA
- AG**  
PINZE ANGOLARI
- PG**  
PINZE PARALLELE
- OFG**  
PINZE PNEUMATICHE
- NB**  
ATTUATORI AUTOMATICI
- W.N**  
LAME STANDARD
- BH**  
CORPI PORTA LAMA SPECIALI
- W.S**  
LAME SPECIALI
- CVA**  
CILINDRO ANTIROTAZIONE
- SR - SA - SS**  
COMPENSATORI
- V - SV**  
VENTOSE
- RAP**  
RACCORDI

## Piastra di fissaggio a L / L-shaped fixing plate



ARTICOLO ARTICLE	A [mm]	B [mm]	C [mm]	D [mm]	E [mm]	F [mm]	G [mm]	MATERIALE MATERIAL	PESO WEIGHT
SFP-L-25-50	25	50	25	-	25	12.5	50	Acciaio zincato / Steel zinc coated	70 g
SFP-L-25-75	25	75	25	25	25	12.5	50	Acciaio zincato / Steel zinc coated	95 g
SFP-L-40-120	40	120	40	40	40	20	80	Acciaio zincato / Steel zinc coated	200 g

### esempi di utilizzo / application example



**QC**

CAMBIO RAPIDO

**BP**

INTERFACCE

**SQ**

TRAVI QUADRE

**NUT**

DADI

**TB**

PROFILI

**CC**

STAFFE ANGOLARI TRAVI

**SFP**

PIASTRE DI FISSAGGIO

**MB**

MODULI PER STRUTTURA  
E FISSAGGIO

**CL - EA**

GOMITI CON CRAVATTA

**DS**

DISTRIBUTORI

**LVC - EAV - AVL**

GAMBI E GOMITI  
PER VENTOSA

**CNT**

PINZE MATEROZZA

**ET**

PROLUNGHE

**AD**

STAFFA FISSAGGIO PINZA

**SG**

PINZE MATEROZZA

**AG**

PINZE ANGOLARI

**PG**

PINZE PARALLELE

**OFG**

PINZE PNEUMATICHE

**NB**

ATTUATORI AUTOMATICI

**W.N**

LAME STANDARD

**BH**

CORPI PORTA LAMA  
SPECIALI

**W.S**

LAME SPECIALI

**CVA**

CILINDRO ANTIROTAZIONE

**SR - SA - SS**

COMPENSATORI

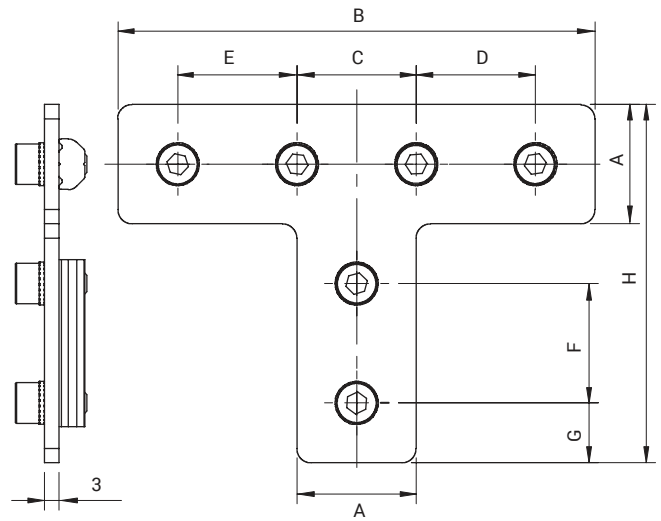
**V - SV**

VENTOSE

**RAP**

RACCORDI

## Piastra di fissaggio a T / T-shaped fixing plate



ARTICOLO ARTICLE	A [mm]	B [mm]	C [mm]	D [mm]	E [mm]	F [mm]	G [mm]	H [mm]	MATERIALE MATERIAL	PESO WEIGHT
SFP-T-25-50	25	50	25	-	-	25	12.5	75	Acciaio zincato / Steel zinc coated	95 g
SFP-T-25-75	25	100	25	25	25	25	12.5	75	Acciaio zincato / Steel zinc coated	145 g
SFP-T-40-120	40	120	90	40	40	40	15	110	Acciaio zincato / Steel zinc coated	250 g

### esempi di utilizzo / application example

