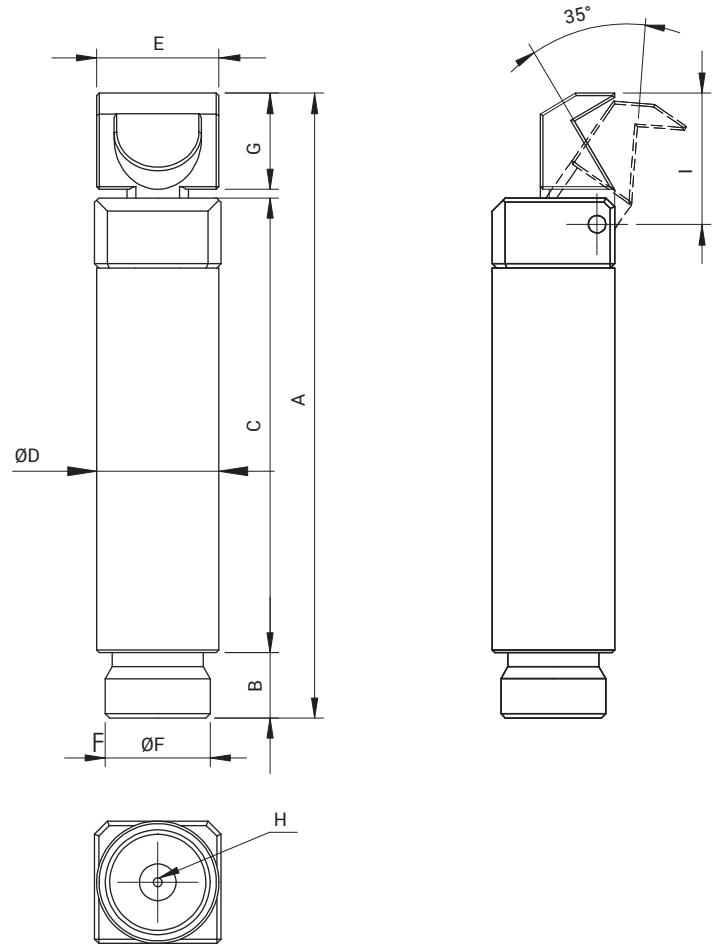


Pinze pneumatiche mono-dito angolari per staffaggio / One finger angular pneumatic grippers for camping series



QC
CAMBIO RAPIDO

BP
INTERFACCE

SQ
TRAVI QUADRE

NUT
DADI

TB
PROFILI

CC
STAFFE ANGOLARI TRAVI

SFP
PIASTRE DI FISSAGGIO

MB
MODULI PER STRUTTURA
E FISSAGGIO

CL - EA
GOMITI CON CRAVATTA

DS
DISTRIBUTORI

LVC - EAV - AVL
GAMBI E GOMITI
PER VENTOSA

CNT
PINZE MATEROZZA

ET
PROLUNGHE

AD
STAFFA FISSAGGIO PINZA

SG
PINZE MATEROZZA

AG
PINZE ANGOLARI

PG
PINZE PARALLELE

OFG
PINZE PNEUMATICHE

NB
ATTUATORI AUTOMATICI

W.N
LAME STANDARD

BH
CORPI PORTA LAMA
SPECIALI

W.S
LAME SPECIALI

CVA
CILINDRO ANTIROTAZIONE

SR - SA - SS
COMPENSATORI

V - SV
VENTOSE

RAP
RACCORDI

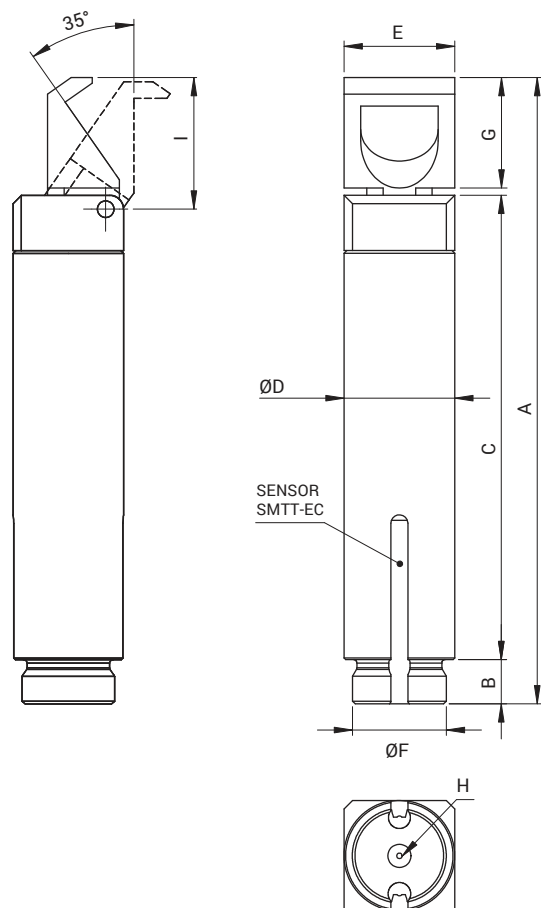
ARTICOLO ARTICLE	PRESSIONE DI ESERCIZIO PRESSURE RANGE	TEMPERATURA DI ESERCIZIO TEMPERATURE RANGE	CORSA (±2°) STROKE	COPPIA DI SERRAGGIO PER GRIFFA IN CHIUSURA A 6 BAR CLOSING GRIPPING TORQUE AT 6 BAR EACH JAW	MATERIALE MATERIAL	PESO WEIGHT
OFG14-35	2.5 ÷ 8 bar	5 ÷ 60 °C	35°	19 Ncm	Alluminio / Aluminium	23 g
OFG20-35	2.5 ÷ 8 bar	5 ÷ 60 °C	35°	70 Ncm	Alluminio / Aluminium	65 g
OFG30-35	2.5 ÷ 8 bar	5 ÷ 60 °C	35°	300 Ncm	Alluminio / Aluminium	200 g

ARTICOLO ARTICLE	A [mm]	B [mm]	C [mm]	ØD [mm]	E [mm]	F [mm]	G [mm]	H [mm]	I [mm]
OFG14-35	71.5	7.5	52	14	14	M12x1	11	M5	15
OFG20-35	98.3	8	69	20	20	M17x1	20	G1/8	23.8
OFG30-35	142.5	11	101	30	30	M27x1	30	G1/8	34.5

OFG-35S



Pinze pneumatiche mono-dito angolari per staffaggio / One finger angular pneumatic grippers for camping series

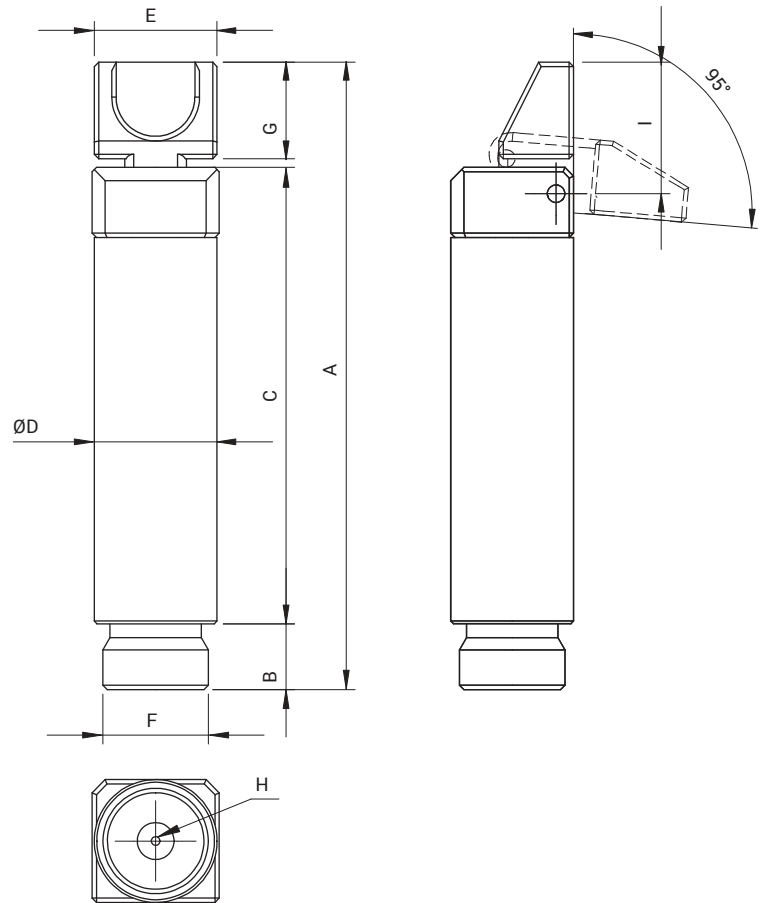


ARTICOLO ARTICLE	PRESSIONE DI ESERCIZIO PRESSURE RANGE	TEMPERATURA DI ESERCIZIO TEMPERATURE RANGE	CORSA (±2°) STROKE	COPPIA DI SERRAGGIO PER GRIFFA IN CHIUSURA A 6 BAR CLOSING GRIPPING TORQUE AT 6 BAR EACH JAW	MATERIALE MATERIAL	PESO WEIGHT
OFG20-35S	2.5 ÷ 8 bar	5 ÷ 60 °C	35°	45 Ncm	Alluminio / Aluminium	70 g
OFG30-35S	2.5 ÷ 8 bar	5 ÷ 60 °C	35°	140 Ncm	Alluminio / Aluminium	210 g

ARTICOLO ARTICLE	A [mm]	B [mm]	C [mm]	ØD [mm]	E [mm]	F [mm]	G [mm]	H [mm]	I [mm]
OFG20-35S	113.3	8	84	20	20	M17x1	20	G1/8	23.8
OFG30-35S	167.5	11	126	30	30	M27x1	30	G1/8	34.5

- QC**
CAMBIO RAPIDO
- BP**
INTERFACCIE
- SQ**
TRAVI QUADRE
- NUT**
DADI
- TB**
PROFILI
- CC**
STAFFE ANGOLARI TRAVI
- SFP**
PIASTRE DI FISSAGGIO
- MB**
MODULI PER STRUTTURA
E FISSAGGIO
- CL - EA**
GOMITI CON CRAVATTA
- DS**
DISTRIBUTORI
- LVC - EAV - AVL**
GAMBI E GOMITI
PER VENTOSA
- CNT**
PINZE MATEROZZA
- ET**
PROLUNGHE
- AD**
STAFFA FISSAGGIO PINZA
- SG**
PINZE MATEROZZA
- AG**
PINZE ANGOLARI
- PG**
PINZE PARALLELE
- OFG**
PINZE PNEUMATICHE
- NB**
ATTUATORI AUTOMATICI
- W.N**
LAME STANDARD
- BH**
CORPI PORTA LAMA
SPECIALI
- W.S**
LAME SPECIALI
- CVA**
CILINDRO ANTIROTAZIONE
- SR - SA - SS**
COMPENSATORI
- V - SV**
VENTOSE
- RAP**
RACCORDI

Pinze pneumatiche mono-dito angolari per staffaggio / One finger angular pneumatic grippers for camping series



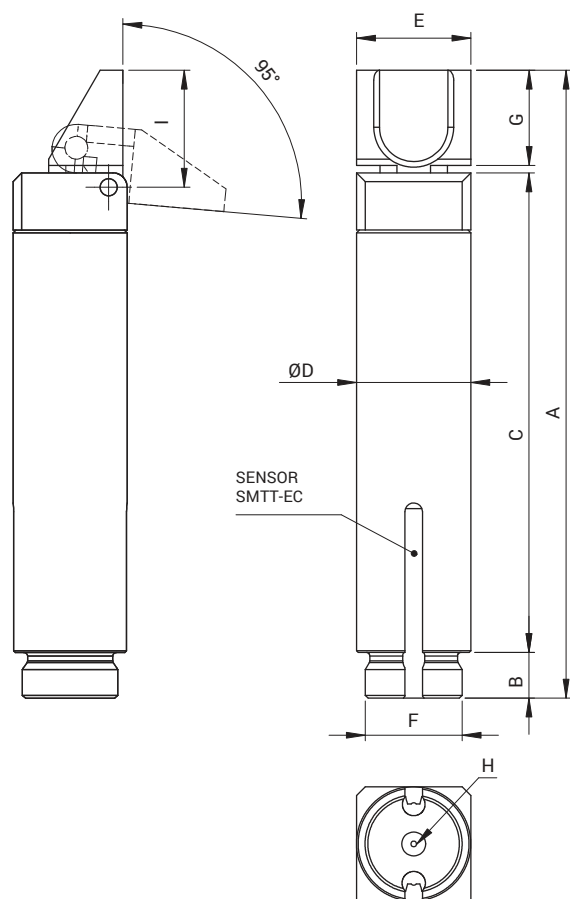
ARTICOLO ARTICLE	PRESSIONE DI ESERCIZIO PRESSURE RANGE	TEMPERATURA DI ESERCIZIO TEMPERATURE RANGE	CORSA (±2°) STROKE	COPPIA DI SERRAGGIO PER GRIFFA IN CHIUSURA A 6 BAR CLOSING GRIPPING TORQUE AT 6 BAR EACH JAW	MATERIALE MATERIAL	PESO WEIGHT
OFG 14-95	2.5 ÷ 8 bar	5 ÷ 60 °C	35°	19 Ncm	Alluminio / Aluminium	21 g
OFG 20-95	2.5 ÷ 8 bar	5 ÷ 60 °C	35°	70 Ncm	Alluminio / Aluminium	63 g
OFG 30-95	2.5 ÷ 8 bar	5 ÷ 60 °C	35°	300 Ncm	Alluminio / Aluminium	195 g

ARTICOLO ARTICLE	A [mm]	B [mm]	C [mm]	ØD [mm]	E [mm]	F [mm]	G [mm]	H [mm]	I [mm]
OFG14-35	71.5	7.5	52	14	14	M12x1	11	M5	15
OFG20-35	98.3	8	69	20	20	M17x1	20	G1/8	23.8
OFG30-35	142.5	11	101	30	30	M27x1	30	G1/8	34.5

OFG-95S



Pinze pneumatiche mono-dito angolari per staffaggio / One finger angular pneumatic grippers for camping series

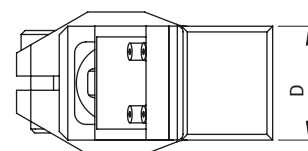
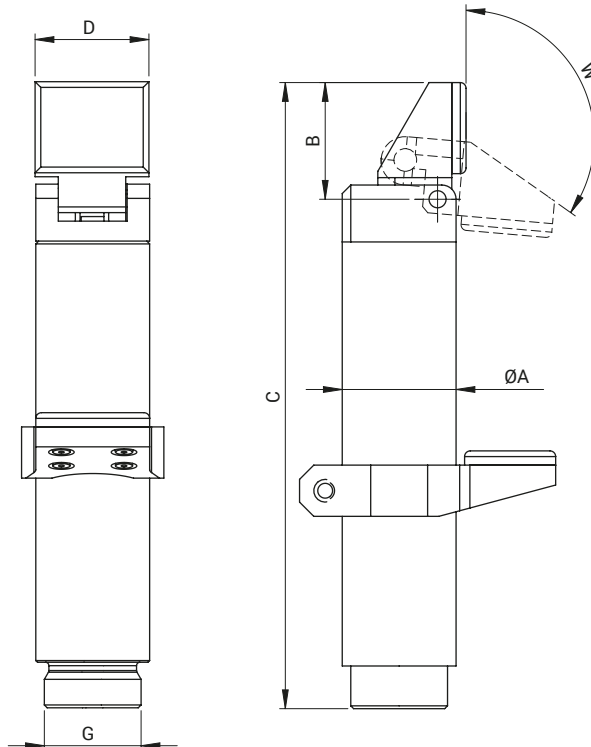


ARTICOLO ARTICLE	PRESSIONE DI ESERCIZIO PRESSURE RANGE	TEMPERATURA DI ESERCIZIO TEMPERATURE RANGE	CORSA (±2°) STROKE	COPPIA DI SERRAGGIO PER GRIFFA IN CHIUSURA A 6 BAR CLOSING GRIPPING TORQUE AT 6 BAR EACH JAW	MATERIALE MATERIAL	PESO WEIGHT
OFG20-95S	2.5 ÷ 8 bar	5 ÷ 60 °C	35°	45 Ncm	Alluminio / Aluminium	67 g
OFG30-95S	2.5 ÷ 8 bar	5 ÷ 60 °C	35°	140 Ncm	Alluminio / Aluminium	205 g

ARTICOLO ARTICLE	A [mm]	B [mm]	C [mm]	ØD [mm]	E [mm]	F [mm]	G [mm]	H [mm]	I [mm]
OFG20-95S	110	8	84	20	20	M17x1	16.7	G1/8	20.5
OFG30-95S	162	11	126	30	30	M27x1	24.5	G1/8	29

- QC**
CAMBIO RAPIDO
- BP**
INTERFACCIE
- SQ**
TRAVI QUADRE
- NUT**
DADI
- TB**
PROFILI
- CC**
STAFFE ANGOLARI TRAVI
- SFP**
PIASTRE DI FISSAGGIO
- MB**
MODULI PER STRUTTURA
E FISSAGGIO
- CL - EA**
GOMITI CON CRAVATTA
- DS**
DISTRIBUTORI
- LVC - EAV - AVL**
GAMBI E GOMITI
PER VENTOSA
- CNT**
PINZE MATEROZZA
- ET**
PROLUNGHE
- AD**
STAFFA FISSAGGIO PINZA
- SG**
PINZE MATEROZZA
- AG**
PINZE ANGOLARI
- PG**
PINZE PARALLELE
- OFG**
PINZE PNEUMATICHE
- NB**
ATTUATORI AUTOMATICI
- W.N**
LAME STANDARD
- BH**
CORPI PORTA LAMA
SPECIALI
- W.S**
LAME SPECIALI
- CVA**
CILINDRO ANTIROTAZIONE
- SR - SA - SS**
COMPENSATORI
- V - SV**
VENTOSE
- RAP**
RACCORDI

Pinze pneumatiche mono-dito angolari per staffaggio / One finger angular pneumatic grippers for camping series



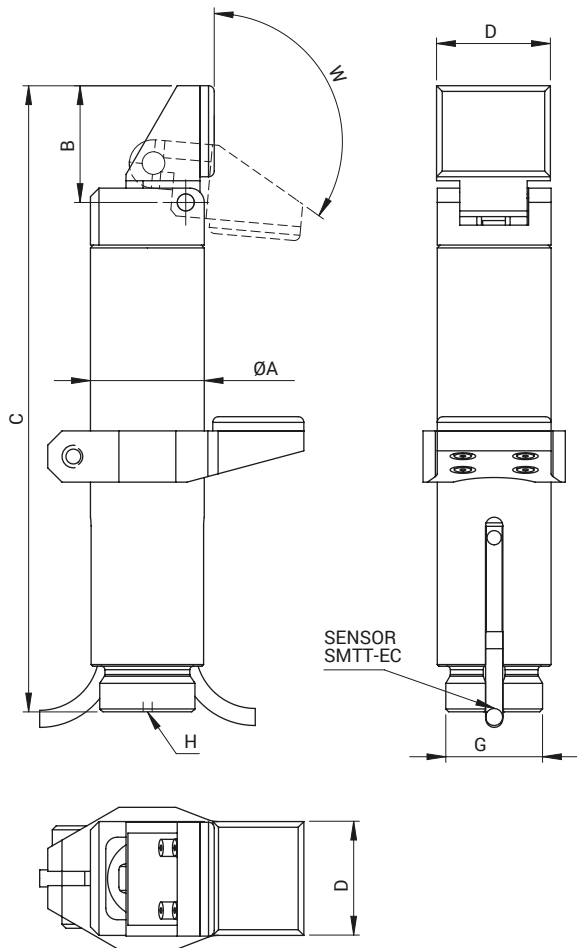
ARTICOLO ARTICLE	PRESSIONE DI ESERCIZIO PRESSURE RANGE	TEMPERATURA DI ESERCIZIO TEMPERATURE RANGE	CORSA ($\pm 2^\circ$) STROKE	COPPIA DI SERRAGGIO PER GRIFFA IN CHIUSURA A 6 BAR CLOSING GRIPPING TORQUE AT 6 BAR EACH JAW	MATERIALE MATERIAL	PESO WEIGHT
OFG 14-95R	2.5 ÷ 8 bar	5 ÷ 60 °C	95°	19 Ncm	Alluminio / Aluminium	25 g
OFG 20-95R	2.5 ÷ 8 bar	5 ÷ 60 °C	95°	70 Ncm	Alluminio / Aluminium	65 g
OFG 30-95R	2.5 ÷ 8 bar	5 ÷ 60 °C	95°	300 Ncm	Alluminio / Aluminium	210 g

ARTICOLO ARTICLE	A [mm]	B [mm]	C [mm]	ØD [mm]	E [mm]	F [mm]	G [mm]	H [mm]	I [mm]
OFG 14-95R	14	15	71.5	14	M12x1	M5	95°	M5	15
OFG 20-95R	20	20	110	20	M17x1	G1/8	95°	G1/8	23.8
OFG 30-95R	30	29	162	30	M27x1	G1/8	95°	G1/8	34.5

OFG-95RS



Pinze pneumatiche mono-dito angolari per staffaggio / One finger angular pneumatic grippers for camping series



ARTICOLO ARTICLE	PRESSIONE DI ESERCIZIO PRESSURE RANGE	TEMPERATURA DI ESERCIZIO TEMPERATURE RANGE	CORSA (±2°) STROKE	COPPIA DI SERRAGGIO PER GRIFFA IN CHIUSURA A 6 BAR CLOSING GRIPPING TORQUE AT 6 BAR EACH JAW	MATERIALE MATERIAL	PESO WEIGHT
OFG 14-95RS	2.5 ÷ 8 bar	5 ÷ 60 °C	95°	19 Ncm	Alluminio / Aluminium	25 g
OFG 20-95RS	2.5 ÷ 8 bar	5 ÷ 60 °C	95°	70 Ncm	Alluminio / Aluminium	65 g
OFG 30-95RS	2.5 ÷ 8 bar	5 ÷ 60 °C	95°	300 Ncm	Alluminio / Aluminium	210 g

ARTICOLO ARTICLE	A [mm]	B [mm]	C [mm]	ØD [mm]	E [mm]	F [mm]	G [mm]	H [mm]	I [mm]
OFG 14-95RS	14	15	71.5	14	M12x1	M5	95°	M5	15
OFG 20-95RS	20	20	110	20	M17x1	G1/8	95°	G1/8	23.8
OFG 30-95RS	30	29	162	30	M27x1	G1/8	95°	G1/8	34.5

- QC**
CAMBIO RAPIDO
- BP**
INTERFACCIE
- SQ**
TRAVI QUADRE
- NUT**
DADI
- TB**
PROFILI
- CC**
STAFFE ANGOLARI TRAVI
- SFP**
PIASTRE DI FISSAGGIO
- MB**
MODULI PER STRUTTURA
E FISSAGGIO
- CL · EA**
GOMITI CON CRAVATTA
- DS**
DISTRIBUTORI
- LVC · EAV · AVL**
GAMBI E GOMITI
PER VENTOSA
- CNT**
PINZE MATEROZZA
- ET**
PROLUNGHE
- AD**
STAFFA FISSAGGIO PINZA
- SG**
PINZE MATEROZZA
- AG**
PINZE ANGOLARI
- PG**
PINZE PARALLELE
- OFG**
PINZE PNEUMATICHE
- NB**
ATTUATORI AUTOMATICI
- W.N**
LAME STANDARD
- BH**
CORPI PORTA LAMA
SPECIALI
- W.S**
LAME SPECIALI
- CVA**
CILINDRO ANTIROTAZIONE
- SR - SA - SS**
COMPENSATORI
- V - SV**
VENTOSE
- RAP**
RACCORDI