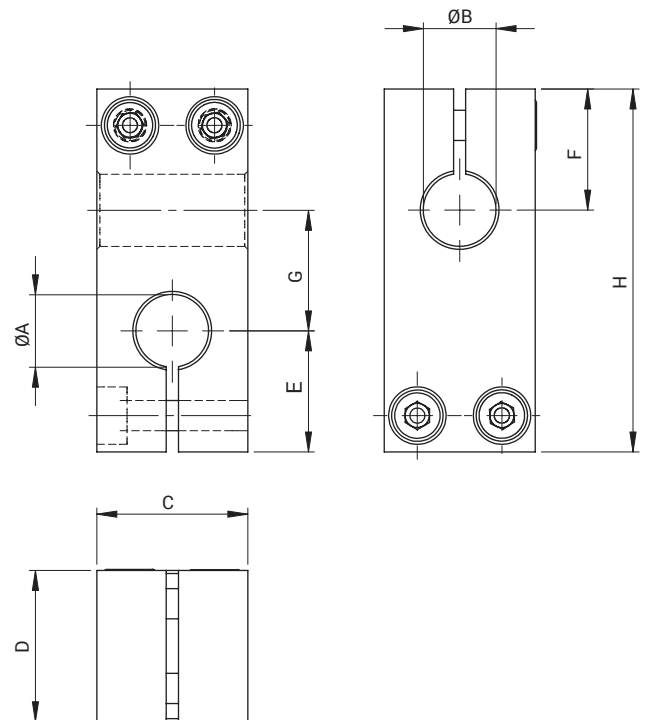
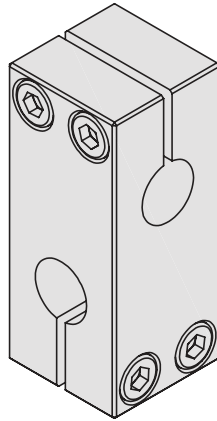


Blocco di connessione a croce / Cross connection block



ARTICOLO ARTICLE	Ø A [mm]	B [mm]	C [mm]	D [mm]	E [mm]	F [mm]	G [mm]	H [mm]	MATERIALE MATERIAL	PESO WEIGHT
MBZ-12	12	12	25	25	20	20	20	60	Alluminio / Aluminium	80 g
MBZ-16	16	16	30	30	19	19	22	60	Alluminio / Aluminium	120 g
MBZ-20	20	20	30	30	19	19	22	60	Alluminio / Aluminium	150 g

esempi di utilizzo / application example

