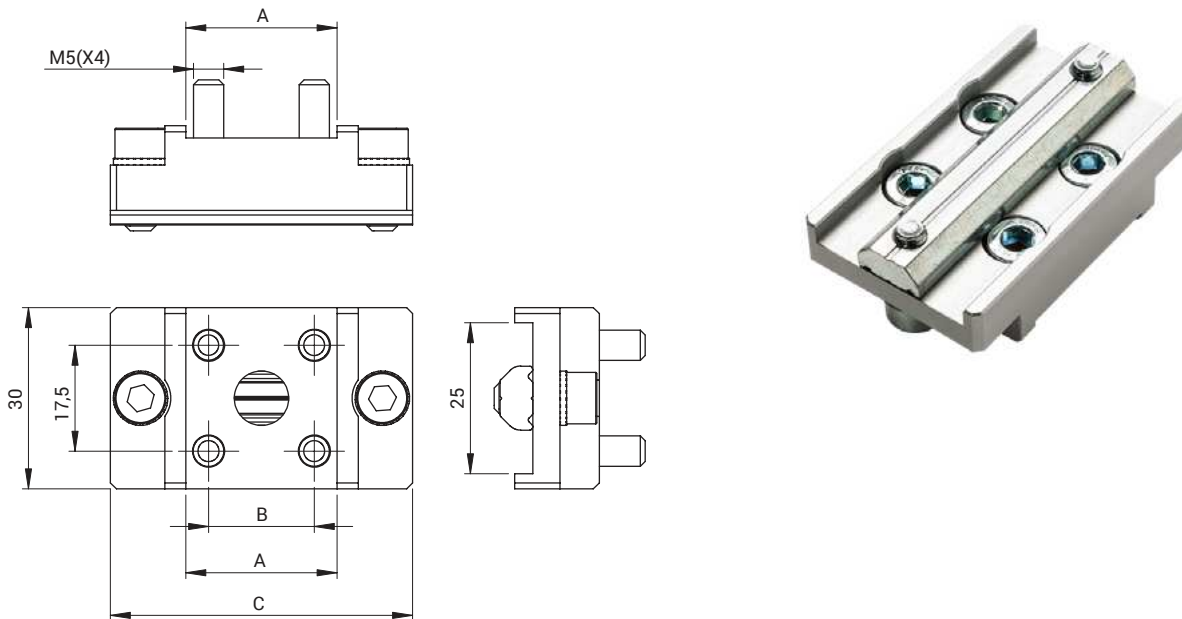
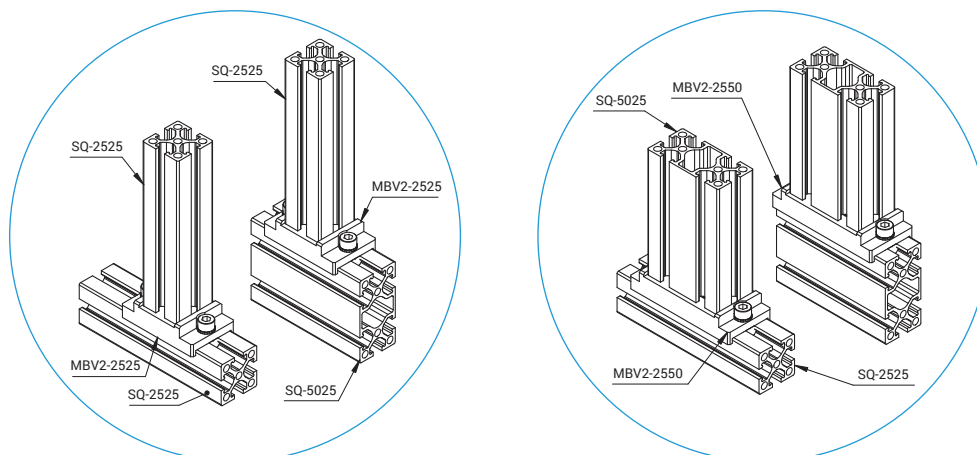


Fissaggio verticale profili / Vertical fastening of the profiles



ARTICOLO ARTICLE	A [mm]	B [mm]	C [mm]	SQ	MATERIALE MATERIAL	PESO WEIGHT
MBV2-2525	25	17.5	50	2525/5025	Alluminio / Aluminium	65 g
MBV2-2550	50	42.5	70	5025/2525	Alluminio / Aluminium	85 g

esempi di utilizzo / application example



QC
CAMBIO RAPIDO

BP
INTERFACCE

SQ
TRAVI QUADRE

NUT
DADI

TB
PROFILI

CC
STAFFE ANGOLARI TRAVI

SFP
PIASTRE DI FISSAGGIO

MB
MODULI PER STRUTTURA
E FISSAGGIO

CL - EA
GOMITI CON CRAVATTA

DS
DISTRIBUTORI

LVC - EAV - AVL
GAMBI E GOMITI
PER VENTOSA

CNT
PINZE MATEROZZA

ET
PROLUNGHE

AD
STAFFA FISSAGGIO PINZA

SG
PINZE MATEROZZA

AG
PINZE ANGOLARI

PG
PINZE PARALLELE

OFG
PINZE PNEUMATICHE

NB
ATTUATORI AUTOMATICI

W.N
LAME STANDARD

BH
CORPI PORTA LAMA
SPECIALI

W.S
LAME SPECIALI

CVA
CILINDRO ANTIROTAZIONE

SR - SA - SS
COMPENSATORI

V - SV
VENTOSE

RAP
RACCORDI