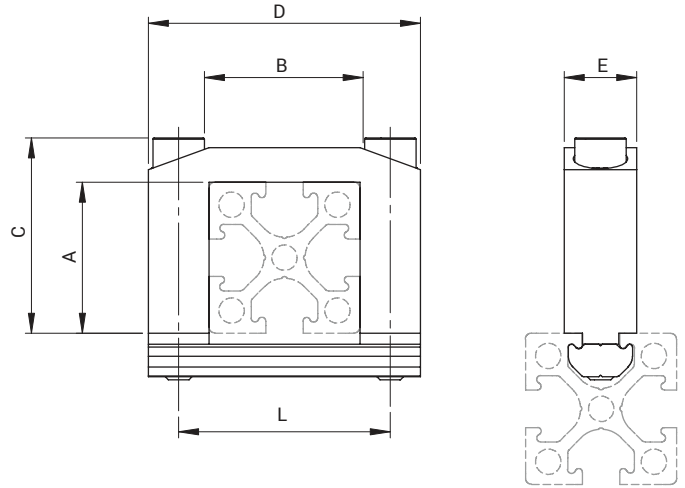
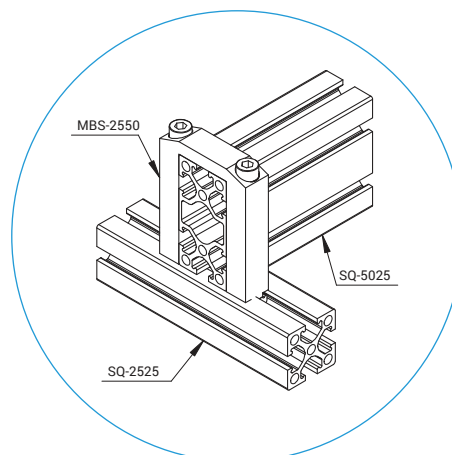
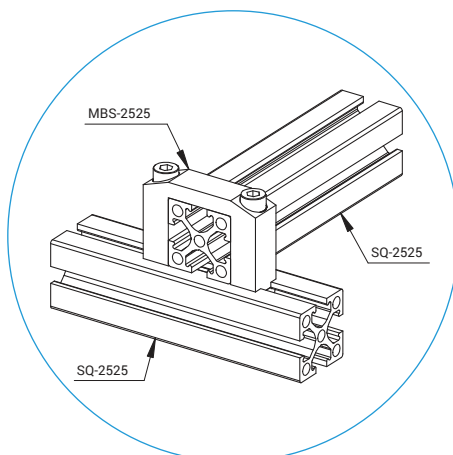


Staffa per fissaggio profili quadra / Square cross mounting for profiles



ARTICOLO ARTICLE	A [mm]	B [mm]	C [mm]	D [mm]	E [mm]	L [mm]	MATERIALE MATERIAL	PESO WEIGHT
MBS-1818	18	18	29	38	12	28	Alluminio / Aluminium	41 g
MBS-2525	25	25	32	45	12	35	Alluminio / Aluminium	45 g
MBS-2550	50	25	57	45	12	35	Alluminio / Aluminium	65 g

esempi di utilizzo / application example



- QC**
CAMBIO RAPIDO
- BP**
INTERFACCE
- SQ**
TRAVI QUADRE
- NUT**
DADI
- TB**
PROFILI
- CC**
STAFFE ANGOLARI TRAVI
- SFP**
PIASTRE DI FISSAGGIO
- MB**
MODULI PER STRUTTURA E FISSAGGIO
- CL - EA**
GOMITI CON CRAVATTA
- DS**
DISTRIBUTORI
- LVC - EAV - AVL**
GAMBI E GOMITI PER VENTOSA
- CNT**
PINZE MATEROZZA
- ET**
PROLUNGHE
- AD**
STAFFA FISSAGGIO PINZA
- SG**
PINZE MATEROZZA
- AG**
PINZE ANGOLARI
- PG**
PINZE PARALLELE
- OFG**
PINZE PNEUMATICHE
- NB**
ATTUATORI AUTOMATICI
- W.N**
LAME STANDARD
- BH**
CORPI PORTA LAMA SPECIALI
- W.S**
LAME SPECIALI
- CVA**
CILINDRO ANTIROTAZIONE
- SR - SA - SS**
COMPENSATORI
- V - SV**
VENTOSE
- RAP**
RACCORDI