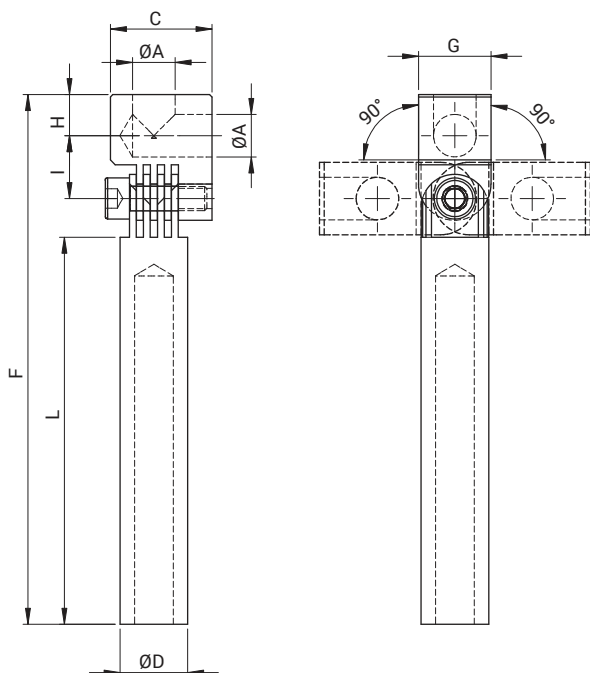
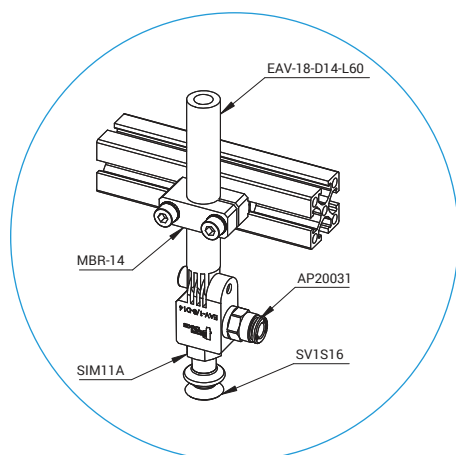


Gomito per ventosa / Elbow arm vacuum cup



ARTICOLO ARTICLE	Ø A [mm]	C [mm]	Ø D [mm]	F [mm]	G [mm]	H [mm]	I [mm]	L [mm]	MATERIALE MATERIAL	PESO WEIGHT
EAV-M5-D10-L45	M5	13	10	70	10	6	10,5	45	Alluminio / Aluminium	18 g
EAV-M5-D10-L60	M5	13	10	85	10	6	10,5	60	Alluminio / Aluminium	22 g
EAV-M5-D10-L90	M5	13	10	115	10	6	10,5	90	Alluminio / Aluminium	27 g
EAV-1/8-D14-L60	G1/8"	22	14	96	15	12	16	60	Alluminio / Aluminium	33 g
EAV-1/8-D14-L80	G1/8"	22	14	116	15	12	16	80	Alluminio / Aluminium	42 g
EAV-1/8-D14-L120	G1/8"	22	14	156	15	12	16	120	Alluminio / Aluminium	50 g
EAV-1/8-D20-L75	G1/8"	22	20	112	17	12	19,5	75	Alluminio / Aluminium	60 g
EAV-1/8 D20-L100	G1/8"	22	20	137	17	12	19,5	100	Alluminio / Aluminium	80 g
EAV-1/8 D20-L150	G1/8"	22	20	187	17	12	19,5	150	Alluminio / Aluminium	100 g
EAV-1/4-D20-L75	G1/4"	22	20	116	17	12	19,5	75	Alluminio / Aluminium	65 g
EAV-1/4-D20-L100	G1/4"	22	20	141	17	12	19,5	100	Alluminio / Aluminium	110 g
EAV-1/4-D20-L150	G1/4"	22	20	191	17	12	19,5	150	Alluminio / Aluminium	155 g

esempi di utilizzo / application example



QC
CAMBIO RAPIDO

BP
INTERFACCIE

SQ
TRAVI QUADRE

NUT
DADI

TB
PROFILI

CC
STAFFE ANGOLARI TRAVI

SFP
PIASTRE DI FISSAGGIO

MB
MODULI PER STRUTTURA
E FISSAGGIO

CL - EA
GOMITI CON CRAVATTA

DS
DISTRIBUTORI

LVC - EAV - AVL
GAMBI E GOMITI
PER VENTOSA

CNT
PINZE MATEROZZA

ET
PROLUNGHE

AD
STAFFA FISSAGGIO PINZA

SG
PINZE MATEROZZA

AG
PINZE ANGOLARI

PG
PINZE PARALLELE

OFG
PINZE PNEUMATICHE

NB
ATTUATORI AUTOMATICI

W.N
LAME STANDARD

BH
CORPI PORTA LAMA
SPECIALI

W.S
LAME SPECIALI

CVA
CILINDRO ANTIROTAZIONE

SR - SA - SS
COMPENSATORI

V - SV
VENTOSE

RAP
RACCORDI