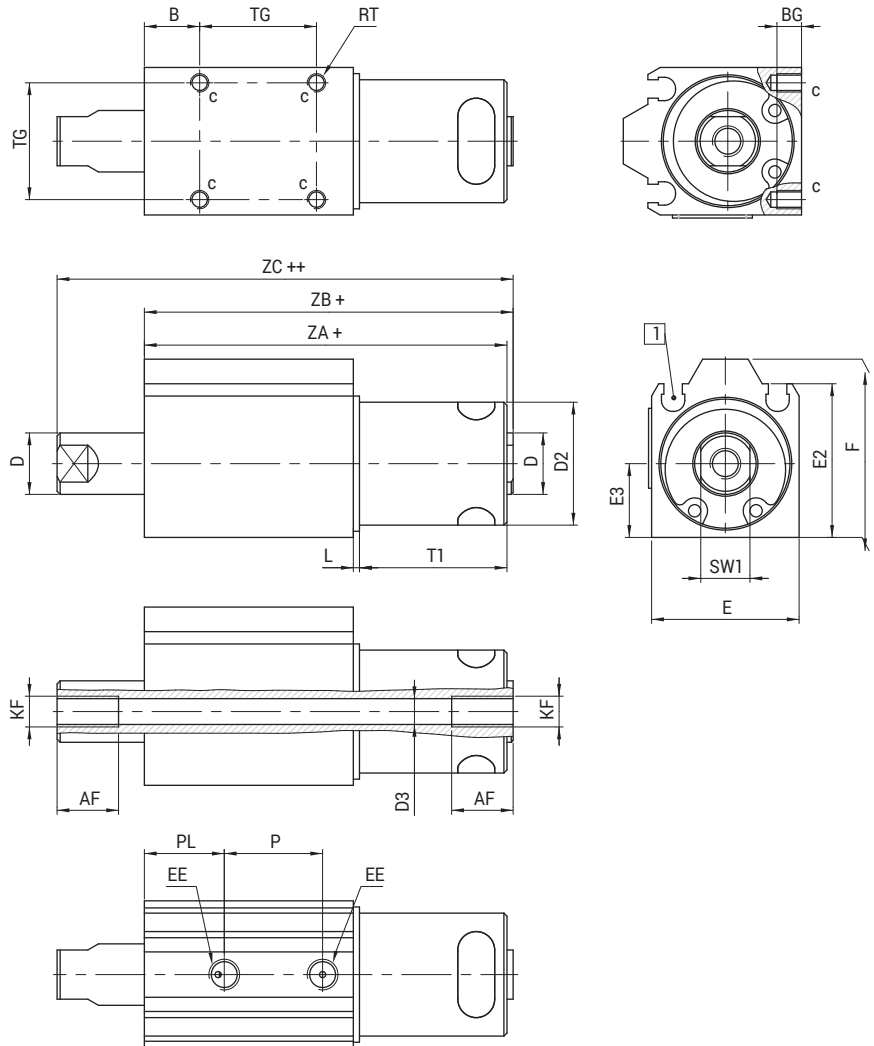


Cilindri corsa breve con antirotazione dello stelo / Short stroke cylinders with non-rotating rod

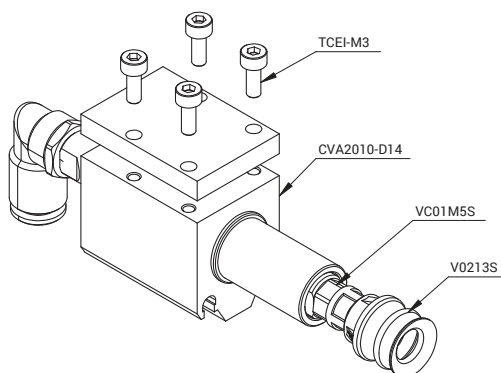
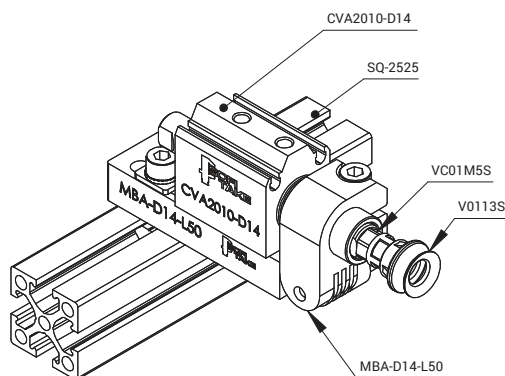
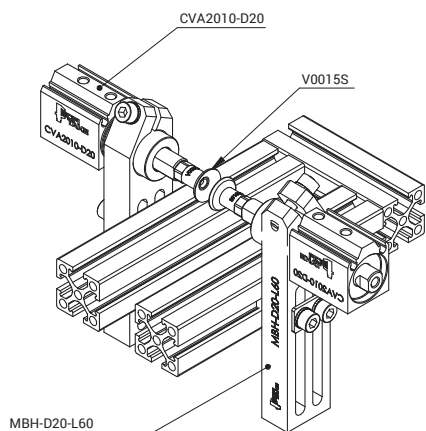


ARTICOLO ARTICLE	AF [mm]	B [mm]	BG [mm]	ØD [mm]	ØD2 [mm]	ØD3 [mm]	E [mm]	E2 [mm]	E3 [mm]	EE [mm]	F [mm]	KF [mm]	L [mm]	P [mm]	PL [mm]	RT [mm]	SW1 [mm]	T1 [mm]	TG [mm]	ZA [mm]	ZB [mm]	ZC [mm]
CVA2010-D14	10	9	4	10	20	4.2	24	25	12	M5	29	M5	1	16	13	M3	8	12	19	59	60	74.2
CVA2010-D20	10	9	4	10	14	4.2	24	25	12	M5	29	M5	1	16	13	M3	8	12	19	59	60	74.2
CVA2025-D14	10	24	4	10	14	4.2	24	25	12	M5	29	M5	1	31	13	M3	8	12	19	89	90	119.2
CVA3015-D20	10	7	6	15	20	8.8	34	35	17	M5	39	G1/8	3	23.3	10.1	M3	13	25	28	67	68	87.2
CVA3030-D20	10	7	6	15	20	8.8	34	35	17	M5	39	G1/8	3	38.3	10.1	M3	13	25	28	95	96	130.2
CVA3050-D20	10	27	6	15	20	8.8	34	35	17	M5	39	G1/8	3	58.3	10.1	M3	13	25	28	135	136	190.2

ARTICOLO ARTICLE	ALESAGGIO BORE [mm]	FORZA A 6 BAR FORCE AT 6 BAR	CORSA STROKE	MATERIALE MATERIAL	PESO WEIGHT
CVA2010-D14	Ø 20	130 (N)	10	Alluminio / Aluminium	50 g
CVA2010-D20	Ø 20	130 (N)	10	Alluminio / Aluminium	65 g
CVA2025-D14	Ø 20	130 (N)	25	Alluminio / Aluminium	75 g
CVA3015-D20	Ø 30	300 (N)	15	Alluminio / Aluminium	110 g
CVA3030-D20	Ø 30	300 (N)	30	Alluminio / Aluminium	145 g
CVA3050-D20	Ø 30	300 (N)	50	Alluminio / Aluminium	195 g

- QC**
CAMBIO RAPIDO
- BP**
INTERFACCIE
- SQ**
TRAVI QUADRE
- NUT**
DADI
- TB**
PROFILI
- CC**
STAFFE ANGOLARI TRAVI
- SFP**
PIASTRE DI FISSAGGIO
- MB**
MODULI PER STRUTTURA E FISSAGGIO
- CL · EA**
GOMITI CON CRAVATTA
- DS**
DISTRIBUTORI
- LVC · EAV · AVL**
GAMBI E GOMITI PER VENTOSA
- CNT**
PINZE MATEROZZA
- ET**
PROLUNGHE
- AD**
STAFFA FISSAGGIO PINZA
- SG**
PINZE MATEROZZA
- AG**
PINZE ANGOLARI
- PG**
PINZE PARALLELE
- OFG**
PINZE PNEUMATICHE
- NB**
ATTUATORI AUTOMATICI
- W.N**
LAME STANDARD
- BH**
CORPI PORTA LAMA SPECIALI
- W.S**
LAME SPECIALI
- CVA**
CILINDRO ANTIROTAZIONE
- SR - SA - SS**
COMPENSATORI
- V - SV**
VENTOSE
- RAP**
RACCORDI

CVA - ESEMPI DI UTILIZZO / CVA - APPLICATION EXSAMPLE



QC	CAMBIO RAPIDO
BP	INTERFACCE
SQ	TRAVI QUADRE
NUT	DADI
TB	PROFILI
CC	STAFFE ANGOLARI TRAVI
SFP	PIASTRE DI FISSAGGIO
MB	MODULI PER STRUTTURA E FISSAGGIO
CL - EA	GOMITI CON CRAVATTA
DS	DISTRIBUTORI
LVC - EAV - AVL	GAMBI E GOMITI PER VENTOSA
CNT	PINZE MATEROZZA
ET	PROLUNGHE
AD	STAFFA FISSAGGIO PINZA
SG	PINZE MATEROZZA
AG	PINZE ANGOLARI
PG	PINZE PARALLELE
OFG	PINZE PNEUMATICHE
NB	ATTUATORI AUTOMATICI
W.N	LAME STANDARD
BH	CORPI PORTA LAMA SPECIALI
W.S	LAME SPECIALI
CVA	CILINDRO ANTIROTAZIONE
SR - SA - SS	COMPENSATORI
V - SV	VENTOSE
RAP	RACCORDI