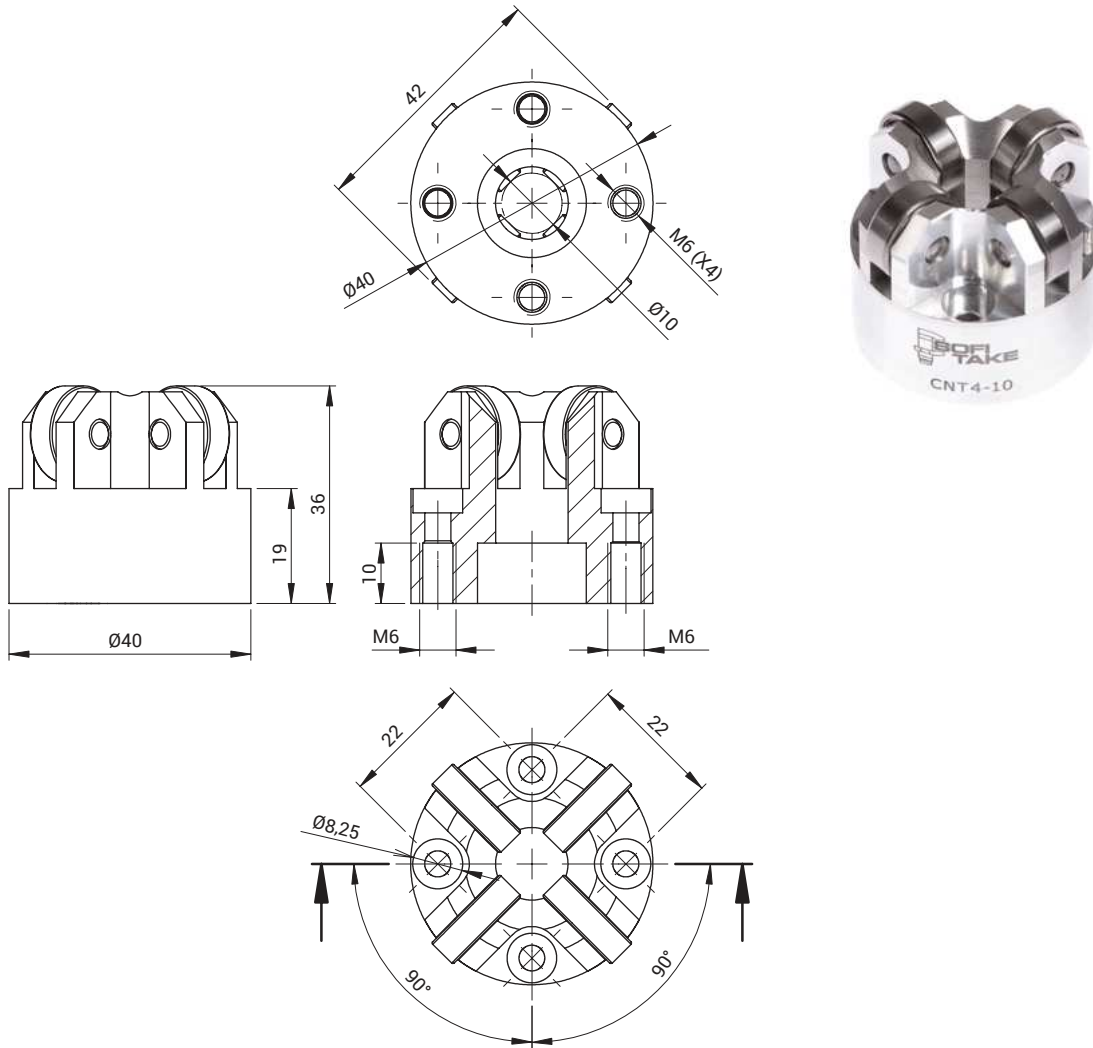
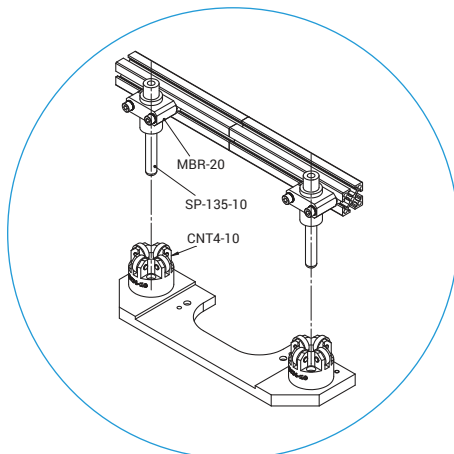


## Centraggio / Centering



ARTICOLO ARTICLE	MATERIALE MATERIAL	PESO WEIGHT
CNT4-10	Alluminio / Aluminium	100 g

### esempi di utilizzo / application example



- QC**  
CAMBIO RAPIDO
- BP**  
INTERFACCE
- SQ**  
TRAVI QUADRE
- NUT**  
DADI
- TB**  
PROFILI
- CC**  
STAFFE ANGOLARI TRAVI
- SFP**  
PIASTRE DI FISSAGGIO
- MB**  
MODULI PER STRUTTURA E FISSAGGIO
- CL - EA**  
GOMITI CON CRAVATTA
- DS**  
DISTRIBUTORI
- LVC - EAV - AVL**  
GAMBI E GOMITI PER VENTOSA
- CNT**  
PINZE MATEROZZA
- ET**  
PROLUNGHE
- AD**  
STAFFA FISSAGGIO PINZA
- SG**  
PINZE MATEROZZA
- AG**  
PINZE ANGOLARI
- PG**  
PINZE PARALLELE
- OFG**  
PINZE PNEUMATICHE
- NB**  
ATTUATORI AUTOMATICI
- W.N**  
LAME STANDARD
- BH**  
CORPI PORTA LAMA SPECIALI
- W.S**  
LAME SPECIALI
- CVA**  
CILINDRO ANTIROTAZIONE
- SR - SA - SS**  
COMPENSATORI
- V - SV**  
VENTOSE
- RAP**  
RACCORDI

**QC**

CAMBIO RAPIDO

**BP**

INTERFACCE

**SQ**

TRAVI QUADRE

**NUT**

DADI

**TB**

PROFILI

**CC**

STAFFE ANGOLARI TRAVI

**SFP**

PIASTRE DI FISSAGGIO

**MB**

MODULI PER STRUTTURA E FISSAGGIO

**CL · EA**

GOMITI CON CRAVATTA

**DS**

DISTRIBUTORI

**LVC · EAV · AVL**

GAMBI E GOMITI PER VENTOSA

**CNT**

PINZE MATEROZZA

**ET**

PROLUNGHE

**AD**

STAFFA FISSAGGIO PINZA

**SG**

PINZE MATEROZZA

**AG**

PINZE ANGOLARI

**PG**

PINZE PARALLELE

**OFG**

PINZE PNEUMATICHE

**NB**

ATTUATORI AUTOMATICI

**W.N**

LAME STANDARD

**BH**

CORPI PORTA LAMA SPECIALI

**W.S**

LAME SPECIALI

**CVA**

CILINDRO ANTIROTAZIONE

**SR - SA - SS**

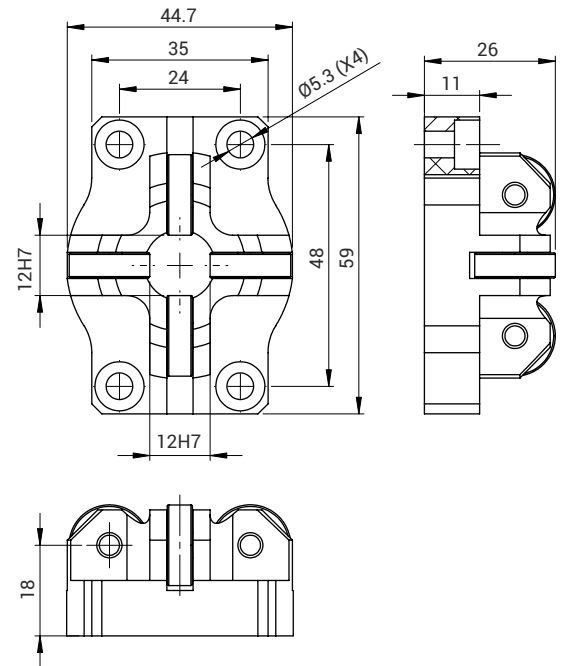
COMPENSATORI

**V - SV**

VENTOSE

**RAP**

RACCORDI



**ARTICOLO  
ARTICLE**

**CNT4-12B**

**MATERIALE  
MATERIAL**

Alluminio / Aluminium

**PESO  
WEIGHT**

95 g

### esempi di utilizzo / application example

