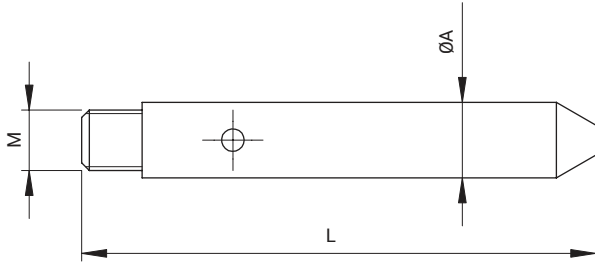
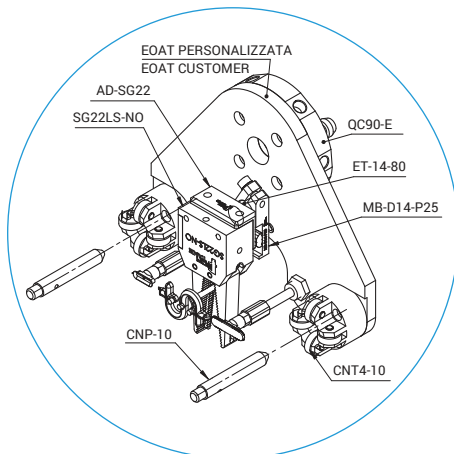


## Spina di centraggio / Pin Centering



ARTICOLO ARTICLE	Ø A [mm]	M [mm]	L [mm]	MATERIALE MATERIAL	PESO WEIGHT
CNP-10	10	M8X1	60	POM	7 g
CNP-12	12	M10X1	80	POM	14 g
CNP-14	14	M12X1	80	POM	20 g
CNP-20	20	M17X1	100	POM	44 g
CNP-30	30	M27X1	100	POM	100 g

### esempi di utilizzo / application example



**QC**  
CAMBIO RAPIDO

**BP**  
INTERFACCE

**SQ**  
TRAVI QUADRE

**NUT**  
DADI

**TB**  
PROFILI

**CC**  
STAFFE ANGOLARI TRAVI

**SFP**  
PIASTRE DI FISSAGGIO

**MB**  
MODULI PER STRUTTURA  
E FISSAGGIO

**CL - EA**  
GOMITI CON CRAVATTA

**DS**  
DISTRIBUTORI

**LVC - EAV - AVL**  
GAMBI E GOMITI  
PER VENTOSA

**CNT**  
PINZE MATEROZZA

**ET**  
PROLUNGHE

**AD**  
STAFFA FISSAGGIO PINZA

**SG**  
PINZE MATEROZZA

**AG**  
PINZE ANGOLARI

**PG**  
PINZE PARALLELE

**OFG**  
PINZE PNEUMATICHE

**NB**  
ATTUATORI AUTOMATICI

**W.N**  
LAME STANDARD

**BH**  
CORPI PORTA LAMA  
SPECIALI

**W.S**  
LAME SPECIALI

**CVA**  
CILINDRO ANTIROTAZIONE

**SR - SA - SS**  
COMPENSATORI

**V - SV**  
VENTOSE

**RAP**  
RACCORDI