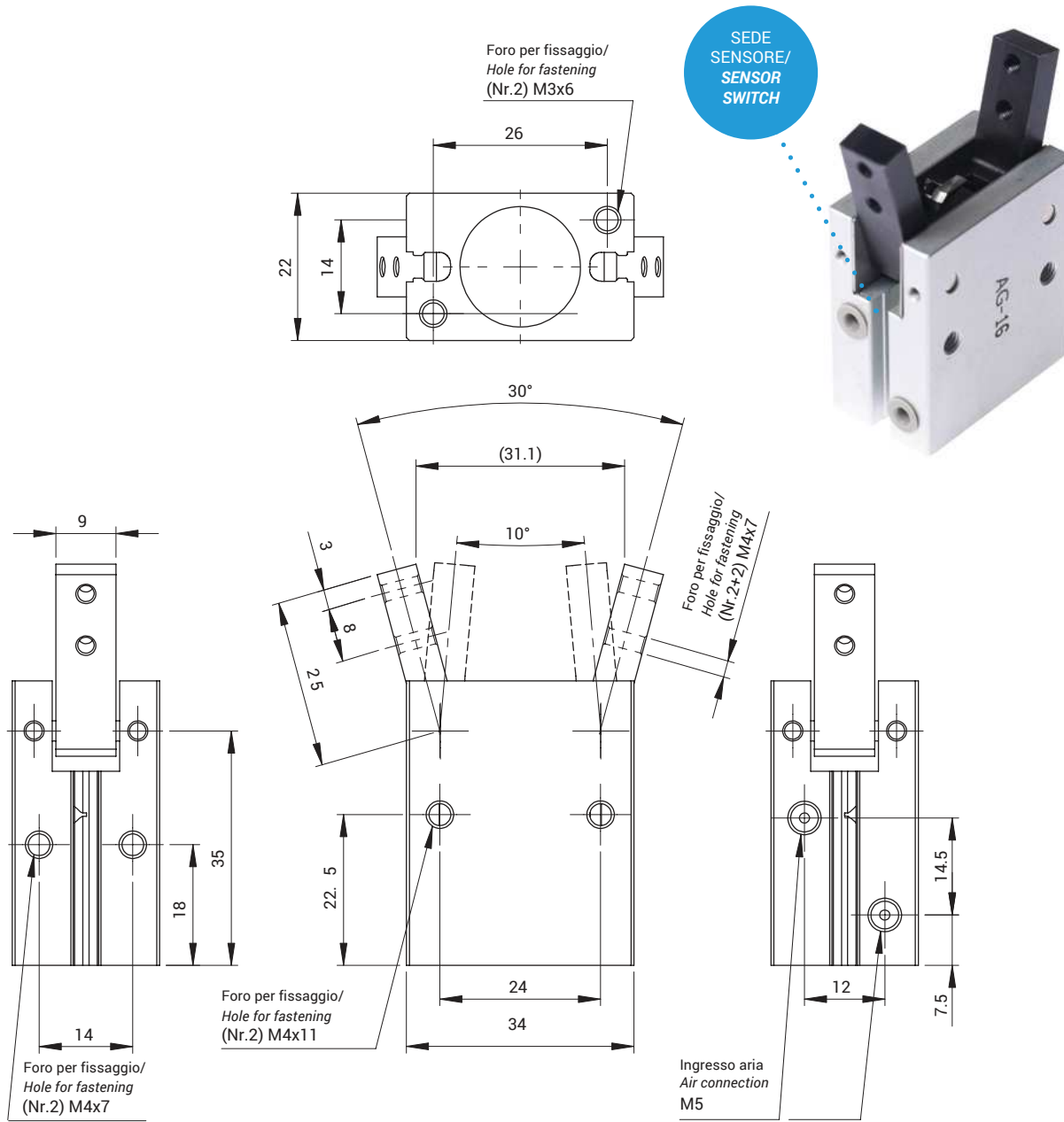


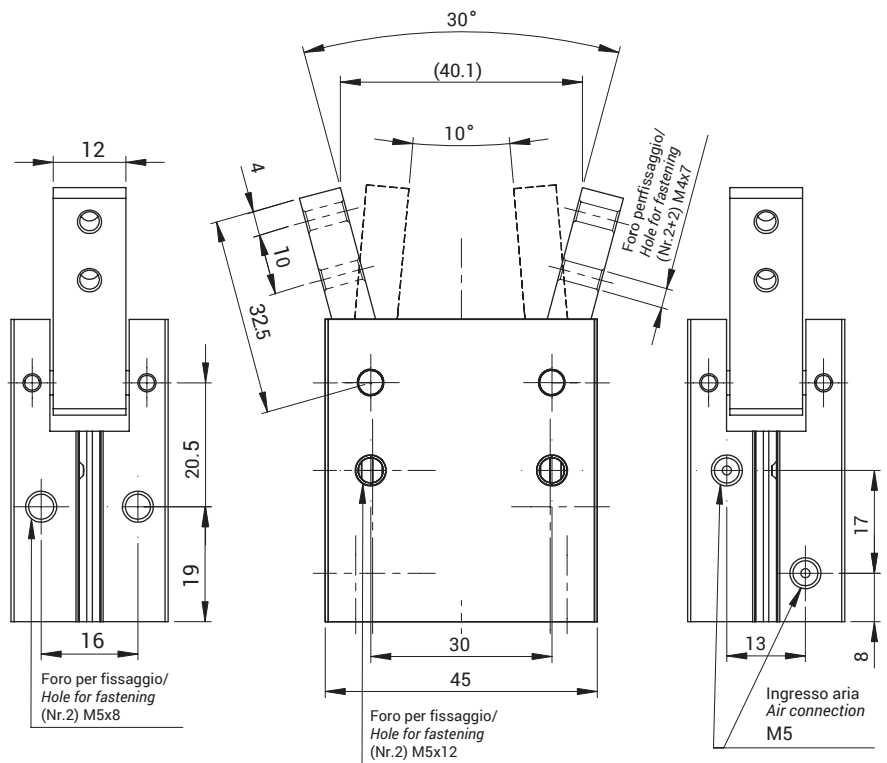
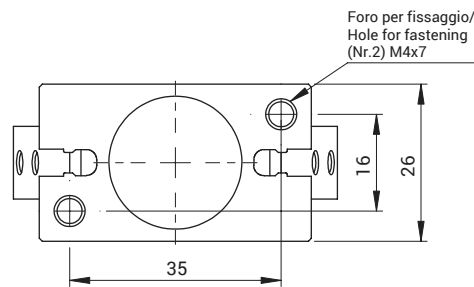
## Pinze materozza / Sprue grippers



- QC**  
CAMBIO RAPIDO
- BP**  
INTERFACCE
- SQ**  
TRAVI QUADRE
- NUT**  
DADI
- TB**  
PROFILI
- CC**  
STAFFE ANGOLARI TRAVI
- SFP**  
PIASTRE DI FISSAGGIO
- MB**  
MODULI PER STRUTTURA E FISSAGGIO
- CL - EA**  
GOMITI CON CRAVATTA
- DS**  
DISTRIBUTORI
- LVC - EAV - AVL**  
GAMBI E GOMITI PER VENTOSA
- CNT**  
PINZE MATEROZZA
- ET**  
PROLUNGHE
- AD**  
STAFFA FISSAGGIO PINZA
- SG**  
PINZE MATEROZZA
- AG**  
PINZE ANGOLARI
- PG**  
PINZE PARALLELE
- OFG**  
PINZE PNEUMATICHE
- NB**  
ATTUATORI AUTOMATICI
- W.N**  
LAME STANDARD
- BH**  
CORPI PORTA LAMA SPECIALI
- W.S**  
LAME SPECIALI
- CVA**  
CILINDRO ANTIROTAZIONE
- SR - SA - SS**  
COMPENSATORI
- V - SV**  
VENTOSE
- RAP**  
RACCORDI

ARTICOLO ARTICLE	PRESSIONE DI ESERCIZIO PRESSURE RANGE	TEMPERATURA DI ESERCIZIO TEMPERATURE RANGE	CORSA (±2°) STROKE	COPPIA DI SERRAGGIO PER GRIFFA IN CHIUSURA A 6 BAR CLOSING GRIPPING TORQUE AT 6 BAR EACH JAW	MATERIALE MATERIAL	PESO WEIGHT
AG16	~2 ÷ 8 bar	-5~+60°C	-10~+30°	90 Ncm	Alluminio / Aluminium	103 g

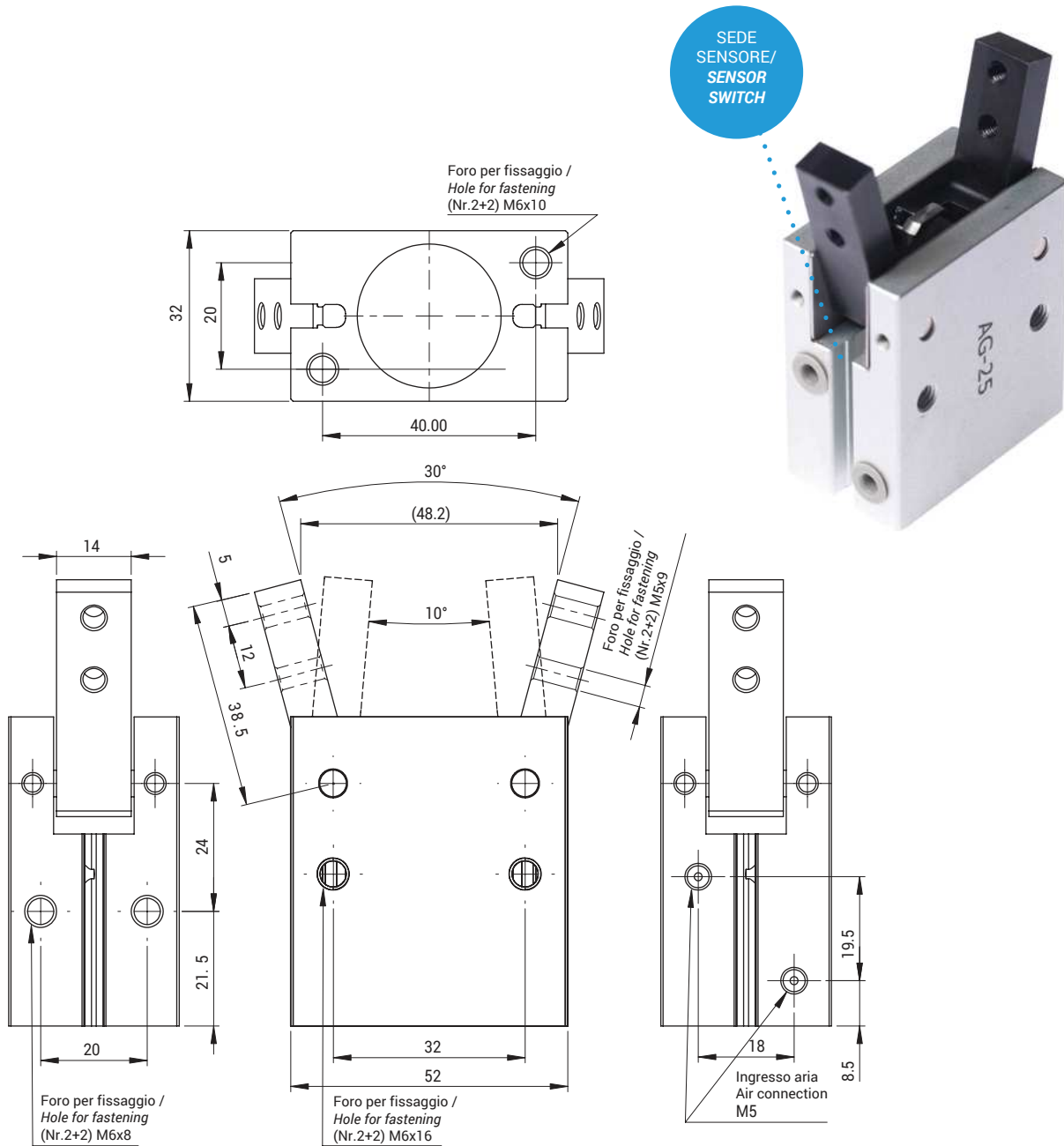
## Pinze angolari / Angular grippers



- QC**  
CAMBIO RAPIDO
- BP**  
INTERFACCE
- SQ**  
TRAVI QUADRE
- NUT**  
DADI
- TB**  
PROFILI
- CC**  
STAFFE ANGOLARI TRAVI
- SFP**  
PIASTRE DI FISSAGGIO
- MB**  
MODULI PER STRUTTURA E FISSAGGIO
- CL · EA**  
GOMITI CON CRAVATTA
- DS**  
DISTRIBUTORI
- LVC · EAV · AVL**  
GAMBI E GOMITI PER VENTOSA
- CNT**  
PINZE MATEROZZA
- ET**  
PROLUNGHE
- AD**  
STAFFA FISSAGGIO PINZA
- SG**  
PINZE MATEROZZA
- AG**  
PINZE ANGOLARI
- PG**  
PINZE PARALLELE
- OFG**  
PINZE PNEUMATICHE
- NB**  
ATTUATORI AUTOMATICI
- W.N**  
LAME STANDARD
- BH**  
CORPI PORTA LAMA SPECIALI
- W.S**  
LAME SPECIALI
- CVA**  
CILINDRO ANTIROTAZIONE
- SR - SA - SS**  
COMPENSATORI
- V - SV**  
VENTOSE
- RAP**  
RACCORDI

ARTICOLO ARTICLE	PRESSIONE DI ESERCIZIO PRESSURE RANGE	TEMPERATURA DI ESERCIZIO TEMPERATURE RANGE	CORSA STROKE	COPPIA DI SERRAGGIO TOTAL FORCE AT 6 BAR	MATERIALE MATERIAL	PESO WEIGHT
AG20	~2 ÷ 8 bar	-5~+60°C	-10~+30°	140 Ncm	Alluminio / Aluminium	193 g

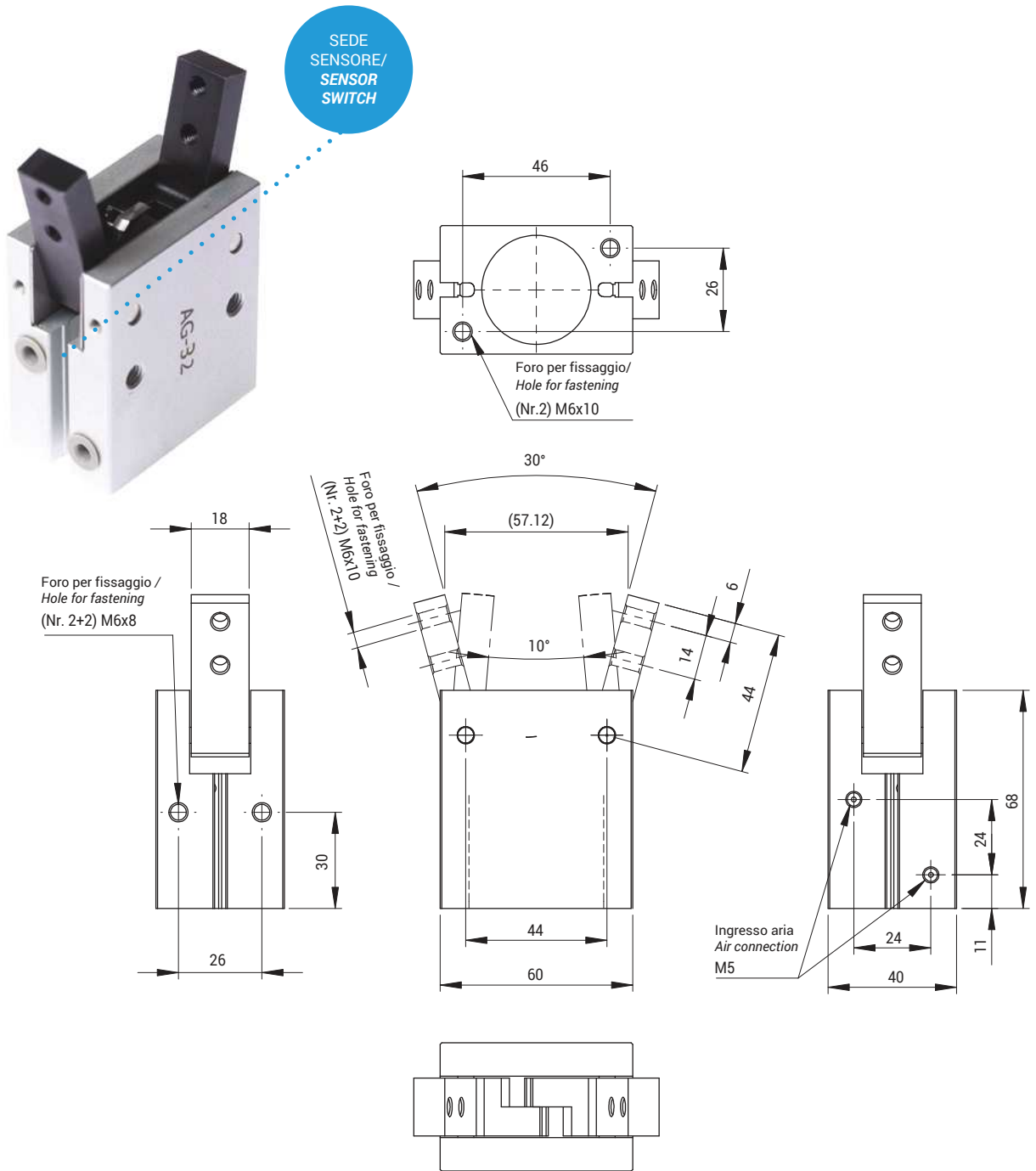
## Pinze angolari / Angular grippers



ARTICOLO ARTICLE	PRESSIONE DI ESERCIZIO PRESSURE RANGE	TEMPERATURA DI ESERCIZIO TEMPERATURE RANGE	CORSA STROKE	COPPIA DI SERRAGGIO TOTAL FORCE AT 6 BAR	MATERIALE MATERIAL	PESO WEIGHT
AG25	~2 ÷ 8 bar	-5~+60°C	-10~+30°	300 Ncm	Alluminio / Aluminium	327 g

- QC**  
CAMBIO RAPIDO
- BP**  
INTERFACCIE
- SQ**  
TRAVI QUADRE
- NUT**  
DADI
- TB**  
PROFILI
- CC**  
STAFFE ANGOLARI TRAVI
- SFP**  
PIASTRE DI FISSAGGIO
- MB**  
MODULI PER STRUTTURA E FISSAGGIO
- CL - EA**  
GOMITI CON CRAVATTA
- DS**  
DISTRIBUTORI
- LVC - EAV - AVL**  
GAMBI E GOMITI PER VENTOSA
- CNT**  
PINZE MATEROZZA
- ET**  
PROLUNGHE
- AD**  
STAFFA FISSAGGIO PINZA
- SG**  
PINZE MATEROZZA
- AG**  
PINZE ANGOLARI
- PG**  
PINZE PARALLELE
- OFG**  
PINZE PNEUMATICHE
- NB**  
ATTUATORI AUTOMATICI
- W.N**  
LAME STANDARD
- BH**  
CORPI PORTA LAMA SPECIALI
- W.S**  
LAME SPECIALI
- CVA**  
CILINDRO ANTIROTAZIONE
- SR - SA - SS**  
COMPENSATORI
- V - SV**  
VENTOSE
- RAP**  
RACCORDI

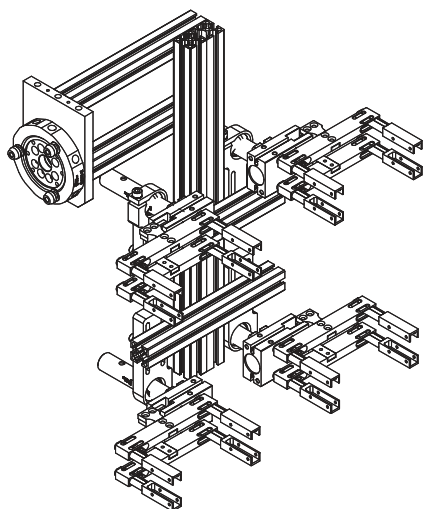
## Pinze angolari / Angular grippers



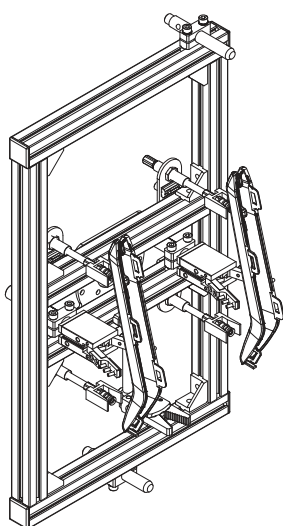
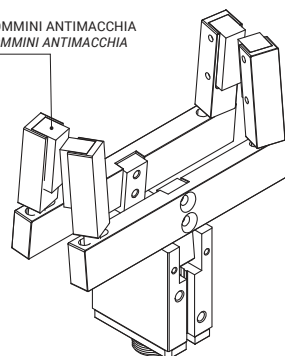
ARTICOLO ARTICLE	PRESSIONE DI ESERCIZIO PRESSURE RANGE	TEMPERATURA DI ESERCIZIO TEMPERATURE RANGE	CORSA STROKE	COPPIA DI SERRAGGIO TOTAL FORCE AT 6 BAR	MATERIALE MATERIAL	PESO WEIGHT
AG25	~2 ÷ 8 bar	-5~+60°C	-10~+30°	300 Ncm	Alluminio / Aluminium	327 g

- QC**  
CAMBIO RAPIDO
- BP**  
INTERFACCE
- SQ**  
TRAVI QUADRE
- NUT**  
DADI
- TB**  
PROFILI
- CC**  
STAFFE ANGOLARI TRAVI
- SFP**  
PIASTRE DI FISSAGGIO
- MB**  
MODULI PER STRUTTURA E FISSAGGIO
- CL - EA**  
GOMITI CON CRAVATTA
- DS**  
DISTRIBUTORI
- LVC - EAV - AVL**  
GAMBI E GOMITI PER VENTOSA
- CNT**  
PINZE MATEROZZA
- ET**  
PROLUNGHE
- AD**  
STAFFA FISSAGGIO PINZA
- SG**  
PINZE MATEROZZA
- AG**  
PINZE ANGOLARI
- PG**  
PINZE PARALLELE
- OFG**  
PINZE PNEUMATICHE
- NB**  
ATTUATORI AUTOMATICI
- W.N**  
LAME STANDARD
- BH**  
CORPI PORTA LAMA SPECIALI
- W.S**  
LAME SPECIALI
- CVA**  
CILINDRO ANTIROTAZIONE
- SR - SA - SS**  
COMPENSATORI
- V - SV**  
VENTOSE
- RAP**  
RACCORDI

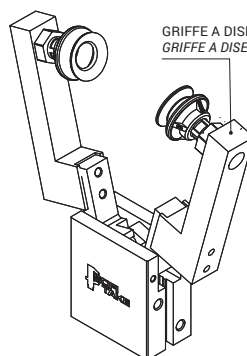
# AG - ESEMPI DI UTILIZZO E SERVIZI AGGIUNTIVI / AG - APPLICATION EXAMPLE



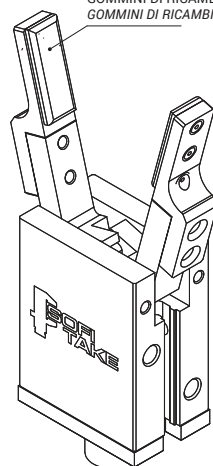
GOMMINI ANTIMACCHIA  
GOMMINI ANTIMACCHIA



GRIFFE A DISEGNO  
GRIFFE A DISEGNO



GOMMINI DI RICAMBIO  
GOMMINI DI RICAMBIO



**QC**  
CAMBIO RAPIDO

**BP**  
INTERFACCE

**SQ**  
TRAVI QUADRE

**NUT**  
DADI

**TB**  
PROFILI

**CC**  
STAFFE ANGOLARI TRAVI

**SFP**  
PIASTRE DI FISSAGGIO

**MB**  
MODULI PER STRUTTURA  
E FISSAGGIO

**CL - EA**  
GOMITI CON CRAVATTA

**DS**  
DISTRIBUTORI

**LVC - EAV - AVL**  
GAMBI E GOMITI  
PER VENTOSA

**CNT**  
PINZE MATEROZZA

**ET**  
PROLUNGHE

**AD**  
STAFFA FISSAGGIO PINZA

**SG**  
PINZE MATEROZZA

**AG**  
PINZE ANGOLARI

**PG**  
PINZE PARALLELE

**OFG**  
PINZE PNEUMATICHE

**NB**  
ATTUATORI AUTOMATICI

**W.N**  
LAME STANDARD

**BH**  
CORPI PORTA LAMA  
SPECIALI

**W.S**  
LAME SPECIALI

**CVA**  
CILINDRO ANTIROTAZIONE

**SR - SA - SS**  
COMPENSATORI

**V - SV**  
VENTOSE

**RAP**  
RACCORDI